
Индикатор состояния линии ISL

Руководство по эксплуатации

Оглавление

Введение	4
Обозначения и сокращения	5
1 Описание устройства	6
1.1 Назначение.....	6
1.2 Конструкция и габаритные размеры.....	7
2 Основные технические характеристики	9
2.1 Условия эксплуатации.....	9
2.2 Питание.....	10
2.3 Индикация светодиодов.....	10
2.4 Регистрируемые события и вычисляемые параметры.....	11
3 Устройство и функциональные возможности	14
3.1 Принцип работы.....	14
3.2 Интерфейсы и протоколы обмена данными.....	17
4 Комплектность	19
5 Использование по назначению	20
5.1 Указания по эксплуатации.....	20
5.2 Эксплуатационные ограничения.....	20
5.3 Подготовка к монтажу.....	20
5.4 Общие указания по монтажу.....	20
6 Техническое обслуживание и ремонт	29
6.1 Общие указания.....	29
6.2 Меры безопасности.....	29
6.3 Порядок технического обслуживания.....	29
6.4 Ремонт.....	31
6.5 Сервисный центр.....	31
7 Настройка прибора	33
7.1 Обновление встроенного программного обеспечения.....	33
7.2 Конфигурирование устройства.....	34
7.3 Рекомендации по настройке устройства ISL.....	48
8 Рекомендации по подключению внешних цепей	53
8.1 Подключение к цепям питания.....	53
8.2 Подключение к УСД ЭНКМ-3 для обмена информацией.....	53
9 Маркировка и пломбирование	54
9.1 Маркировка.....	54
9.2 Пломбирование.....	54

10	Транспортировка и хранение	55
11	Упаковка.....	56
	Приложение А. Настраиваемые параметры ISL	57
	Приложение Б. Методика проверки работоспособности ISL	59
	11.1 Инструкция по проведению проверки работоспособности ISL:.....	59
	11.2 Результаты проверки	66

Введение

Настоящее руководство по эксплуатации (далее - РЭ) индикаторов состояния линии ISL (далее – ISL) предназначено для обеспечения потребителя всеми сведениями, необходимыми для правильной эксплуатации ISL. РЭ содержит технические данные, описание работы, указания по использованию, техническому обслуживанию, упаковке, транспортированию и хранению, а также схемы подключения цепям питания и цифровым интерфейсам. До начала работы с ISL необходимо ознакомиться с настоящим РЭ.

Целевая группа

Настоящее РЭ предназначено для персонала, осуществляющего проектирование, установку, наладку устройств.

Сфера действия документа

РЭ распространяет действие на все модификации ISL.

Изготовитель

ООО "Инженерный центр "Энергосервис", г. Архангельск, 163046, ул. Котласская, 26.

Поддержка

Если у Вас возникли вопросы, обращайтесь, пожалуйста, в службу технической поддержки:

Сайт: www.enip2.ru

Электронная почта: enip2@ens.ru

Телефон: +7 (8182) 65-75-65



Примечание: Используйте устройство только по назначению, как указано в настоящем Руководстве. Установка и обслуживание ISL осуществляется только квалифицированным и обученным персоналом.

Устройство должно быть сохранен от ударов.

Подключайте ISL только к источнику питания с напряжением, соответствующим указанному на маркировке.



Внимание! Программное обеспечение постоянно совершенствуется и дополняется новыми функциональными настройками для ISL. Производитель оставляет за собой право вносить изменения и улучшения в ПО без уведомления потребителей.

Обозначения и сокращения

В настоящем руководстве по эксплуатации применяются следующие обозначения и сокращения:

- АСДУ – автоматизированная система диспетчерского управления;
- АЦП – аналого-цифровой преобразователь;
- ВЛ – воздушная линия электропередачи;
- КЗ – короткое замыкание;
- КЛ – кабельная линия электропередачи;
- МК – микроконтроллер;
- МФЗ – межфазное замыкание;
- ОЗЗ – однофазное замыкание на землю;
- ПИ – преобразователь интерфейса;
- ПО – программное обеспечение;
- РМИК – разъединитель с моторным приводом и индикаторами короткого замыкания;
- ССПИ – система сбора и передачи информации;
- ТСН – трансформатор собственных нужд;
- УСД – устройство сбора данных;
- ЦУС – центр управления сетями;
- ISL – (англ. Indicator Status Line) – индикатор состояния линии;
- ISL-C – (англ. Indicator Status Line - Cable) – индикатор состояния линии для КЛ;
- SCSS - summation current sensor, splittable;
- $U_{вг}$ ($I_{вг}$) – напряжение (ток) высших гармоник.

1 Описание устройства

1.1 Назначение

Устройства ISL в месте своей установки осуществляют мониторинг состояния участка ВЛ или КЛ распределительных электрических сетей напряжением 6-10 кВ и регистрацию повреждения определенных типов: трехфазные, двухфазные междуфазные замыкания (МФЗ) и однофазные замыкания на землю (ОЗЗ); с обеспечением обмена информацией по цифровым интерфейсам RS-485.

ISL обеспечивают регистрацию повреждений ВЛ или КЛ как самостоятельно, так и совместно с устройством сбора данных (УСД) типа ЭНКМ-3.

1.2 Конструкция и габаритные размеры

1.2.1 Габаритные размеры ISL приведены на рисунках 1.1, 1.2:



Рисунок 1.1. Внешний вид устройства ISL

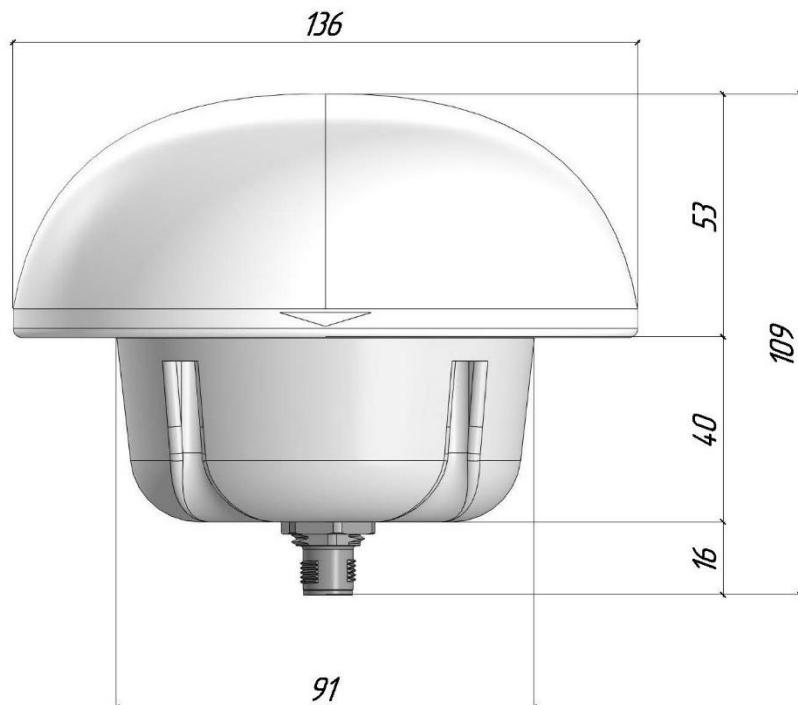


Рисунок 1.2. Габаритные размеры ISL

1.2.2 Габаритные размеры ISL-C приведены на рисунках 1.3, 1.4:



Рисунок 1.3. Внешний вид устройства ISL-C

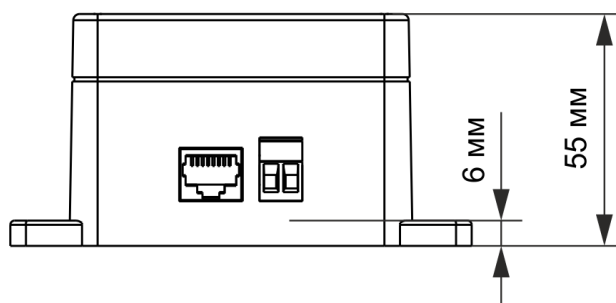
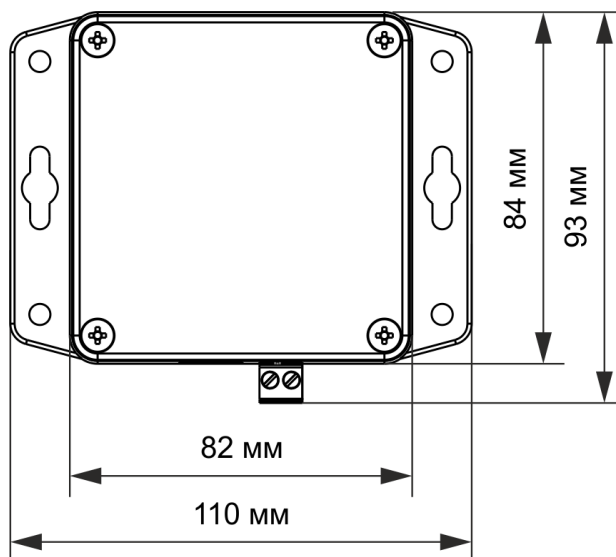


Рисунок 1.4. Габаритные размеры ISL-C

2 Основные технические характеристики

2.1 Условия эксплуатации

2.1.1 Рабочие условия применения ISL приведены в таблице 2.1.

Таблица 2.1

№	Параметр	Значение
1.	Температура окружающего воздуха, °С	-40...+70
2.	Относительная влажность воздуха при температуре +25°С, %	до 98
3.	Атмосферное давление, кПа (мм рт. ст.)	65...106,7 (487,5...800)

2.1.2 Климатическое исполнение ISL – УХЛ1.

2.1.3 Значения ветровых и гололёдных нагрузок представлены в таблице 2.1.

Таблица 2.2

№	Параметр	Значение
1.	Ветровой район согласно СП 20.13330.2016	III
2.	Нормативное значение ветрового давления, кПа	0,38
3.	Максимальная скорость ветра, м/с	30
4.	Гололедный район согласно СП 20.13330.2016	III
5.	Максимальная толщина стенки гололеда, мм	10
6.	Нормативное значение поверхностной гололедной нагрузки, кН/м ²	0,052

2.1.4 Режим работы ISL непрерывный. Продолжительность непрерывной работы неограниченная.

2.1.5 Время установления рабочего режима (предварительного прогрева) не более 1 мин.

2.1.6 Максимальная высота над уровнем моря для эксплуатации ISL – 3 500 метров.

2.1.7 Норма средней наработки на отказ ISL в нормальных условиях применения составляет 100 000 ч.

2.1.8 Полный средний срок службы ISL составляет 20 лет.

2.1.9 Степень защиты ISL по ГОСТ 14254-96 – IP65.

2.1.10 Конструкцией датчика предусмотрено естественное охлаждение корпуса в месте установки без необходимости использования дополнительного охлаждения.

2.1.11 Датчик ISL имеет энергонезависимую память для хранения настроек и журналов. После перерыва в питании датчик возобновляет свою работу автоматически.

2.1.12 Для предотвращения зависания используется встроенный сторожевой таймер.

2.2 Питание

2.2.1 ISL соответствуют заявленным характеристикам при изменении напряжения питания в пределах, указанных ниже.

Питание ISL осуществляется постоянным напряжением 8...28 В= через интерфейсный разъем M12m-pin.

ISL обеспечивает нормальную работу при произвольном изменении напряжения питания в пределах рабочего диапазона.

Выставление напряжения питания ниже предела рабочего диапазона не приводит к выдаче ложных сигналов ISL.

2.2.2 Потребляемая мощность по цепи питания не более 4 ВА.



Внимание! Источник питания постоянного тока, который питает ISL, должен быть заземлен. Если вторичная цепь гальванически изолированного блока питания не имеет емкостного заземления внутри, необходимо заземлить минусовую клемму источника питания.

2.3 Индикация светодиодов

2.3.1 ISL осуществляет постоянную индикацию режимов своей работы при помощи встроенных светодиодов. Светодиодная индикация может быть полностью выключена или выборочно с помощью ПО «ES Конфигуратор»

2.3.2 Параметры, передаваемые светодиодной индикацией, приведены в таблице 2.3.

Таблица 2.3

Последовательность мигания светодиодов	Периодичность	Описание
	1 раз в 10 секунд	*Наличие напряжения на линии. Включение $U > 2000 В$ Выключение $U < 1000 В$
	1 раз в 5 секунд	Регистрация факта КЗ
	1 раз в 10 секунд	*Наличие рабочего тока на линии. Включение $I > 2 А$ Выключение $I < 1 А$
	1 раз в 5 секунд	**ОЗЗ «за спиной»
	1 раз в 5 секунд	***ОЗЗ «в линии»

Примечания:

* – значения настраиваемые, указаны заводские настройки;

** – при ОЗЗ до места установки ISL по направлению от ПС к потребителям;

*** – при ОЗЗ за местом установки ISL по направлению от ПС к потребителям.

2.3.3 Настраиваемые условия сброса световой индикации (квитирования) зафиксированных аварийных событий на ISL:

- отключение питания ISL;
- восстановление напряжения на линии после фиксации КЗ;
- восстановление нормального напряжения на линии после фиксации ОЗЗ;
- истечение времени встроенного таймера самоквитирования;
- принудительный сброс по команде из ЦУС;
- сброс индикации фиксации ОЗЗ фактом КЗ.

2.3.4 Контроль исправности ISL может быть произведен переводом устройства в тестовый режим и установкой требуемых состояний аварий с последующим визуальным контролем световой индикации и передаваемых значений по интерфейсу. Команды для тестового режима представлены в табл. 2.5.

2.4 Регистрируемые события и вычисляемые параметры

2.4.1 Помимо мониторинга состояния участка ВЛ или КЛ распределительных электрических сетей напряжением 6-10 кВ датчик ISL осуществляет регистрацию повреждений линии определенных типов: трехфазные, двухфазные междуфазные замыкания (МФЗ) и однофазные замыкания на землю (ОЗЗ).

2.4.2 Перечень событий, доступных для передачи по интерфейсу, приведены в таблице 2.4

Таблица 2.4

№	Наименование сигнала	Команда (Modbus RTU)	Адрес
1.	Наличие напряжения	0x01 0x02	0
2.	Наличие тока		1
3.	ОЗЗ «в линии»		2
4.	ОЗЗ «за спиной»		3
5.	Короткое замыкание		4
6.	Наличие напряжения ВГ		5
7.	Наличие тока ВГ		6
8.	Режим тестирования		7
9.	Превышение Унорм. в 1,5 раза		8
10.	U – Напряжение в линии	0x03	0
11.	I –Ток в линии		1
12.	Uhf – Напряжение высших гармоник в линии		2
13.	Ihf – Ток высших гармоник в линии		3
14.	T – Температура внутри ISL		4
15.	Lx – Освещенность окружающей среды	5	
16.	Проверка индикации	0x05	10
17.	Общее квитирование		11

№	Наименование сигнала	Команда (Modbus RTU)	Адрес
18.	Квитирование ОЗЗ		12
19.	Квитирование КЗ		13
20.	Режим тестирования		14
21.	Тест – ОЗЗ «в линии»		15
22.	Тест – ОЗЗ «за спиной»		16
23.	Тест – КЗ		17
24.	Тест – Запись осциллограммы		18

2.4.3 Диапазоны детектируемых величин эквивалентного электромагнитного поля с помощью ISL приведены в таблице 2.5:

Таблица 2.5

№	Наименование сигнала	Описание	Диапазон	*Единицы измерений
1.	U – фазное напряжение в линии	Среднеквадратичное значение фазного напряжения для симметричного режима трехфазных напряжений	1...1400	у.е.
2.	I – фазный ток в линии	Среднеквадратичное значение фазного тока для симметричной трехфазной нагрузки линии	1...1400	у.е.
3.	U _{hf} – фазное напряжение высших гармоник в линии	Среднеквадратичное значение фазного напряжения высших гармоник в линии (3-20 гармоники)	1...1400	у.е.
4.	I _{hf} – фазный ток высших гармоник в линии	Среднеквадратичное значение фазного тока высших гармоник в линии (3-20 гармоники)	1...1400	у.е.
5.	T – Температура внутри ISL		-45...+125	°C
6.	Lx – Освещенность окружающей среды		0...1000	лк

Примечание:

*Более подробная информация по детектируемым параметрам представлена в [Приложении А](#) руководства.

2.4.4 Параметры регистрации событий приведены в таблице 2.6

Таблица 2.6

Параметр	Значение
*Чувствительность по току нагрузки (симметричной), А, не менее	0,5
*Чувствительность по току I ₀ (ОЗЗ), А, не менее	1
*Чувствительность по напряжению в линии (симметричному), В, не менее	500
Частота сети, Гц	50
Автоматическая подстройка порога по току КЗ, %, от нормального режима (дифференциальная уставка)	120...600

Примечание:

*Указанные характеристики обеспечиваются при соблюдении условий расположения ISL относительно токоведущих проводов линии согласно требования данного руководства по эксплуатации.

- 2.4.5 Так как датчик ISL рекомендуется ставить на расстоянии 0,5 метра от плоскости подвеса проводов ВЛ, то влияние перегрузки по току на ВЛ 6-10 кВ возможно только в части переполнения регистрируемого магнитного поля. По напряжению допустима перегрузка до 35 кВ.

3 Устройство и функциональные возможности

3.1 Принцип работы

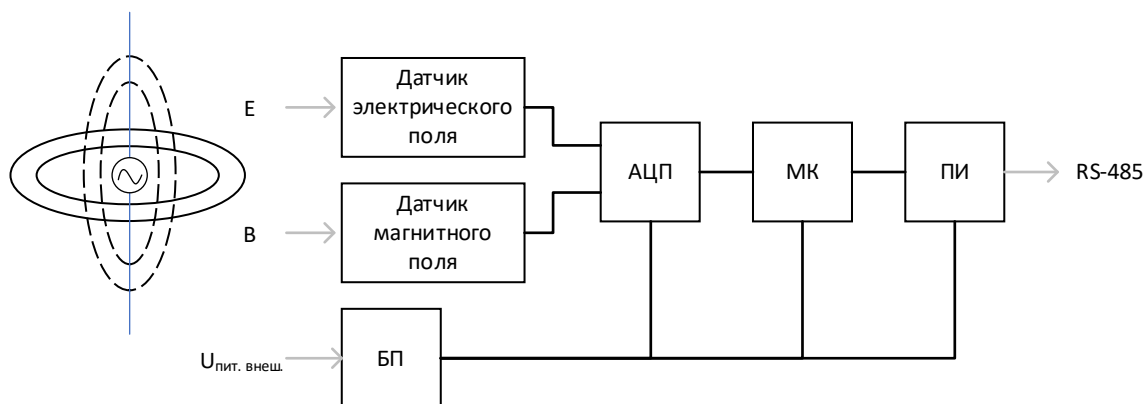


Рисунок 3.1. Структурная схема ISL

Структурная схема ISL приведена на рисунке 3.1.

Параметры электромагнитного поля после обработки с помощью датчика магнитного и электрического поля поступают на вход АЦП, который производит аналого-цифровое преобразование мгновенных значений измеряемых сигналов и передает данные на микроконтроллер (МК).

МК обеспечивает:

- вычисление параметров ВЛ;
- усреднение измеренных и вычисленных параметров;
- обмен данными с внешними системами по протоколам Modbus.

Блок питания (БП), встроенный в ISL, получает питание постоянным напряжением 8...28 В= через интерфейсный разъем M12m-pin, через который происходит и подключение ISL к УСД для обмена информацией по физическому интерфейсу RS-485.

Серийный номер, служебная информация, устанавливаемые при заводской настройке, хранятся в энергонезависимой памяти. Настройки пользователя (конфигурация ISL) также сохраняются в энергонезависимой области памяти.

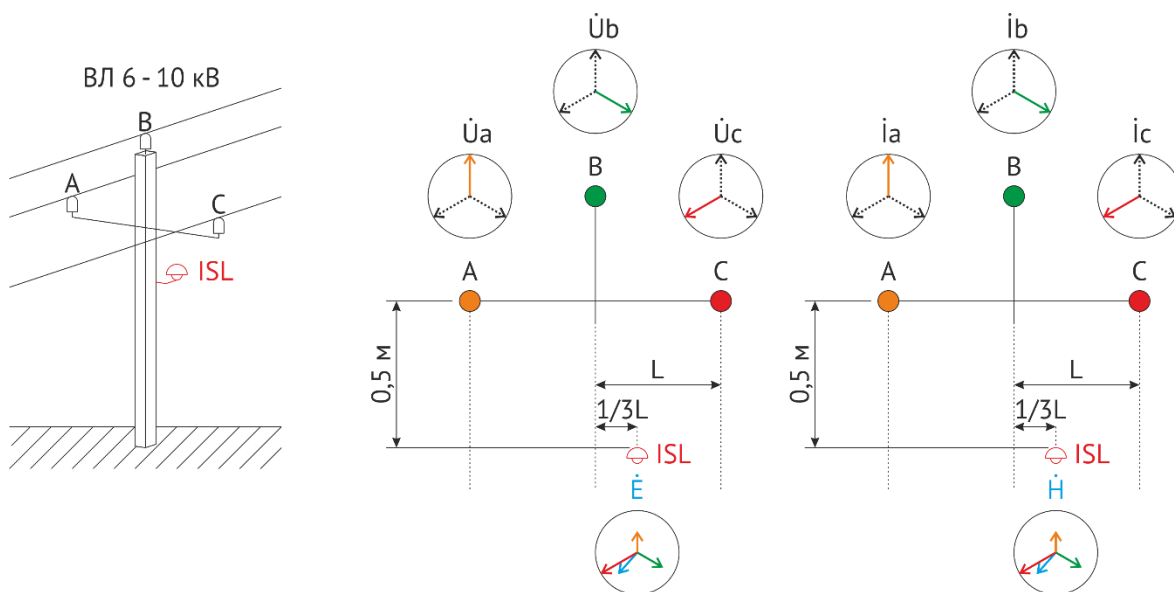
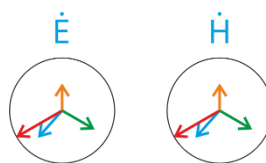


Рисунок 3.2. Векторная диаграмма ISL

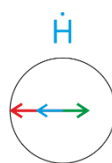
$\dot{E}_{ISL} = \dot{E}_{ua} + \dot{E}_{ub} + \dot{E}_{uc}$ – напряженность электрического поля в точке установки ISL.

$\dot{H}_{ISL} = \dot{H}_{ia} + \dot{H}_{ib} + \dot{H}_{ic}$ – напряженность магнитного поля в точке установки ISL.

Нормальный режим:



Двухфазное КЗ между фазами В и С:



$$|\dot{H}_{ISL}| \ll |\dot{H}_{ISL}^{K3}|$$

ISL измеряет в точке своей установки напряжённости магнитного и электрического полей, наведенных током нагрузки и напряжением на проводах трехфазной (двухфазной) воздушной линии электропередачи 6-10 кВ. ISL одновременно измеряет напряженность полей как промышленной частоты 50 Гц, так и полей высших гармоник (3-20 гармоники). Измерение полей высших гармоник необходимо для реализации алгоритма определения режима однофазного замыкания на землю (ОЗЗ) в контролируемом участке ВЛ.

В ёмкостном токе замыкания на землю содержатся составляющие высших гармоник, величина которых соизмерима с составляющей первой гармоники. Дугогасящая катушка не компенсирует высокочастотную составляющую тока однофазного замыкания на землю. Высшие гармоники тока и напряжения нулевой последовательности производят магнитные и электрические поля соответствующей частоты в линиях.

ISL детектирует высшие гармоники в измеряемых полях и на основе специального алгоритма фиксирует факт замыкания на землю и направление замыкания. По наличию высших гармоник напряжения определяется факт ОЗЗ в электрической сети, а по уровню высших гармоник тока ISL определяет направление ОЗЗ («в линии» / «за спиной») относительно собственного места установки. Однофазное замыкание на землю в линии за точкой установки ISL характеризуется протеканием суммарного емкостного тока высших гармоник всей сети, который фиксирует ISL и отстраивается от собственного емкостного тока участка линии в случае ОЗЗ «за спиной» относительно точки установки индикатора.

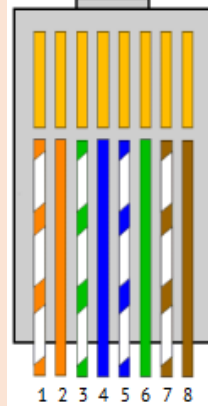
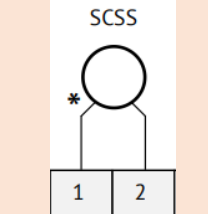
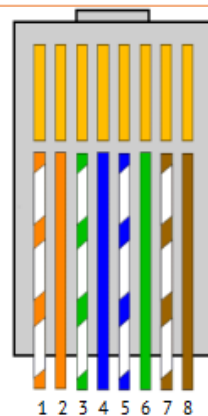
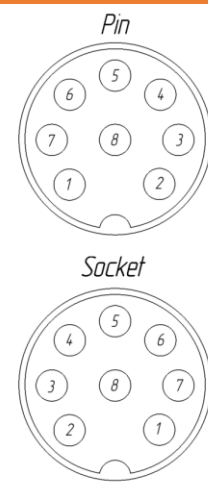
На основе измерений напряжённости магнитных и электрических полей ISL определяет уровни фазного тока и напряжения контролируемого участка линии. Полученные таким образом значения фазного тока и напряжения линии далее участвуют в специальных алгоритмах ISL для определения состояния линии: нормального режима, режима междуфазных коротких замыканий, режима ОЗЗ. Необходимо отметить, что вычисляемые ISL уровни фазного тока и напряжения нормального режима могут быть определены только для симметричного режима работы контролируемой линии с приведенной погрешностью $\pm 15\%$.

Вычисляемые индикатором уровни фазного тока и напряжения измеряются в условных единицах (у.е.). Для перерасчета величин тока и напряжения в общепринятые единицы измерения (амперы и вольты) необходимо использовать переводные коэффициенты. Величины коэффициентов зависят от точки установки ISL на опоре, геометрии подвеса проводов на опоре линии, изоляции линии (голый провод или СИП), а также от условий применения ISL.

3.2 Интерфейсы и протоколы обмена данными

Подключение к интерфейсам:

Интерфейс	Назначение	Контакты M12
Подключение к интерфейсу ISL (M12)	Power +24	2
	Power GND	4
	A (data+)	7
	B (data-)	8
	Interface GND	5
Подключение к интерфейсу ISL-C (X1 COM)	Power +24	1, 2
	Power GND	3, 4
	A (data+)	7
	B (data-)	8
	GND	5
Подключение к интерфейсу ISL-C (X2 SCSS)	Коричневый	1
	Синий	2
Подключение к интерфейсу УСД ЭНКМ-3 (RJ45)	Power +24	1, 2
	Power GND	3, 4
	A (data+)	7
	B (data-)	8
	GND	5



- **«RS-485»**

- Скорость обмена 1200-115200 бит/сек;
- Четность none, even, odd;
- Стоп-бит 1 или 2;

Протокол обмена назначается при настройке, доступные варианты:

- Modbus RTU;

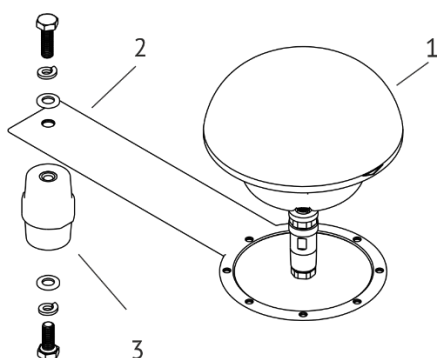
Настройки интерфейса по умолчанию:

Интерфейс	Настройки
RS-485	Modbus RTU, скорость 19200 бит/сек, адрес 1, чётность none, стоп-бит 1

4 Комплектность

В комплект поставки ISL входят:

- | | |
|--|-----------|
| - Индикатор состояния линии ISL | - 1 шт.; |
| - Кронштейн ISL-КР | - 1 шт.; |
| - Изолятор | - 1 шт.; |
| - Кабель | - 1 шт.; |
| - Формуляр ISL.265145.091 ФО | - 1 экз.; |
| - Цифровой носитель (включает руководство по эксплуатации ISL.265145.091 РЭ, программное обеспечение и информационные материалы) | - 1 шт. |



- 1 – Индикатор состояния линии ISL
 2 – Кронштейн ISL-КР
 3 – Изолятор

Кабель RG45-M12 для подключения ISL к УСД ЭНКМ-3, длина кабеля 12 метров.

Метизы для крепления кронштейна на изолятор в комплект поставки не входят. Габариты изолятора, мм: 51x36x36 ДхШхВ. Резьба – М8.

Необходимая документация, а также обновления ПО всегда доступны на сайте:

<http://www.enip2.ru>

5 Использование по назначению

5.1 Указания по эксплуатации

Эксплуатация ISL должна производиться в соответствии с настоящим руководством по эксплуатации.

5.2 Эксплуатационные ограничения

ISL не предназначен для работы в условиях взрывоопасной и агрессивной среды.

Тип атмосферы по содержанию коррозионно-активных агентов на открытом воздухе – промышленная (II) в соответствии с ГОСТ 15150-69.

5.3 Подготовка к монтажу

После получения прибора со склада убедиться в целостности упаковки. Распаковать, извлечь ISL и формуляр (обеспечить сохранность формуляра).

Произвести внешний осмотр ISL, убедиться в отсутствии видимых механических повреждений и наличии комплектности согласно п. 4 настоящего РЭ.

Проверить соответствие характеристик, указанных в формуляре, с характеристиками, указанными на приборе.

5.4 Общие указания по монтажу

Все работы по монтажу и эксплуатации производить с соблюдением действующих правил, обеспечивающих безопасное выполнение работ в электроустановках.

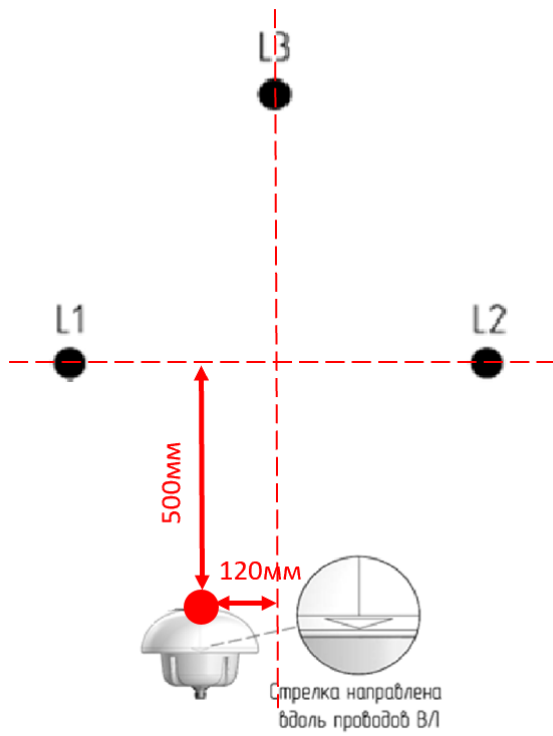
- 5.4.1 ISL должен быть надежно зафиксирован на опоре ВЛ на расстоянии 500 мм под токоведущими проводами линии с отклонением от центра между крайними фазами на 120 мм. ISL устанавливается на опору ВЛ с помощью узла крепления-хомута (в комплект поставки не входит), кронштейна и изолятора с метизами (Рисунок 5.1).



Внимание! Опора для установки ISL должна находиться на расстоянии не менее трех пролетов от ближайшей отпайки ВЛ. А также на удалении не менее 25 метров от других параллельных линий ВЛ.

На корпус индикатора нанесена стрелка, которую, при монтаже, нужно ориентировать вдоль проводов ВЛ (Рисунок 5.1).

Вид вдоль оси линии



Вид сверху

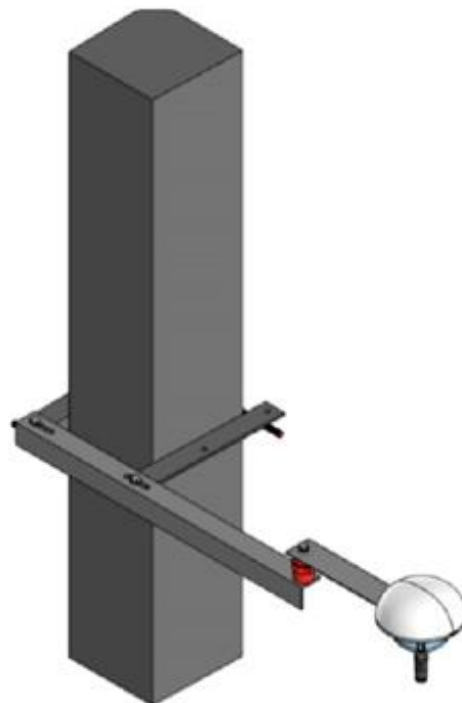
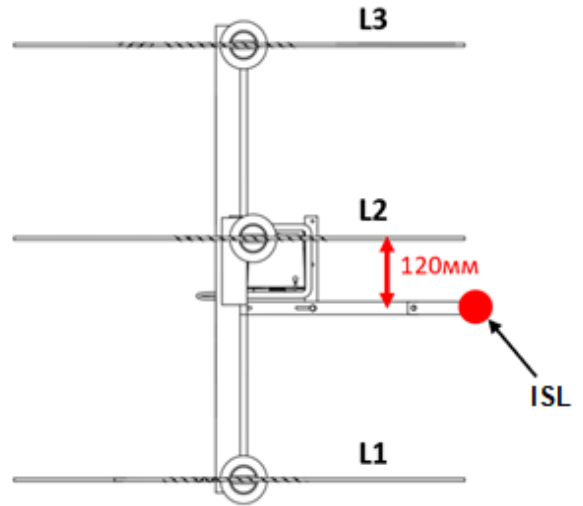


Рисунок 5.1. Указания по монтажу

Возможны следующие варианты установки ISL на опору ВЛ:

- Установка ISL на опору ВЛ без коммутационных аппаратов (Рисунок 5.2).

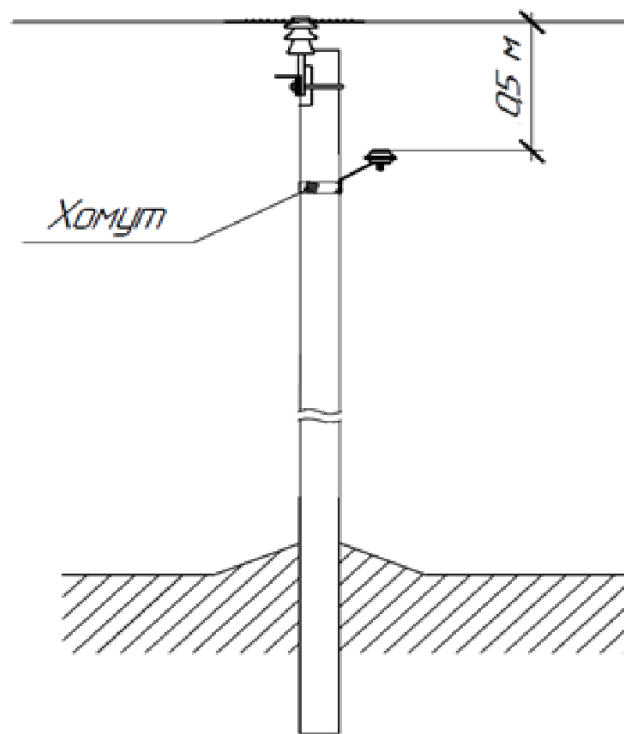


Рисунок 5.2. Указания по монтажу ISL на опоре ВЛ без коммутационных аппаратов

- Установка ISL на откос анкерной опоры с РМИК. При условии размещения ТСН на вертикальной стойке опоры (Рисунок 5.3).

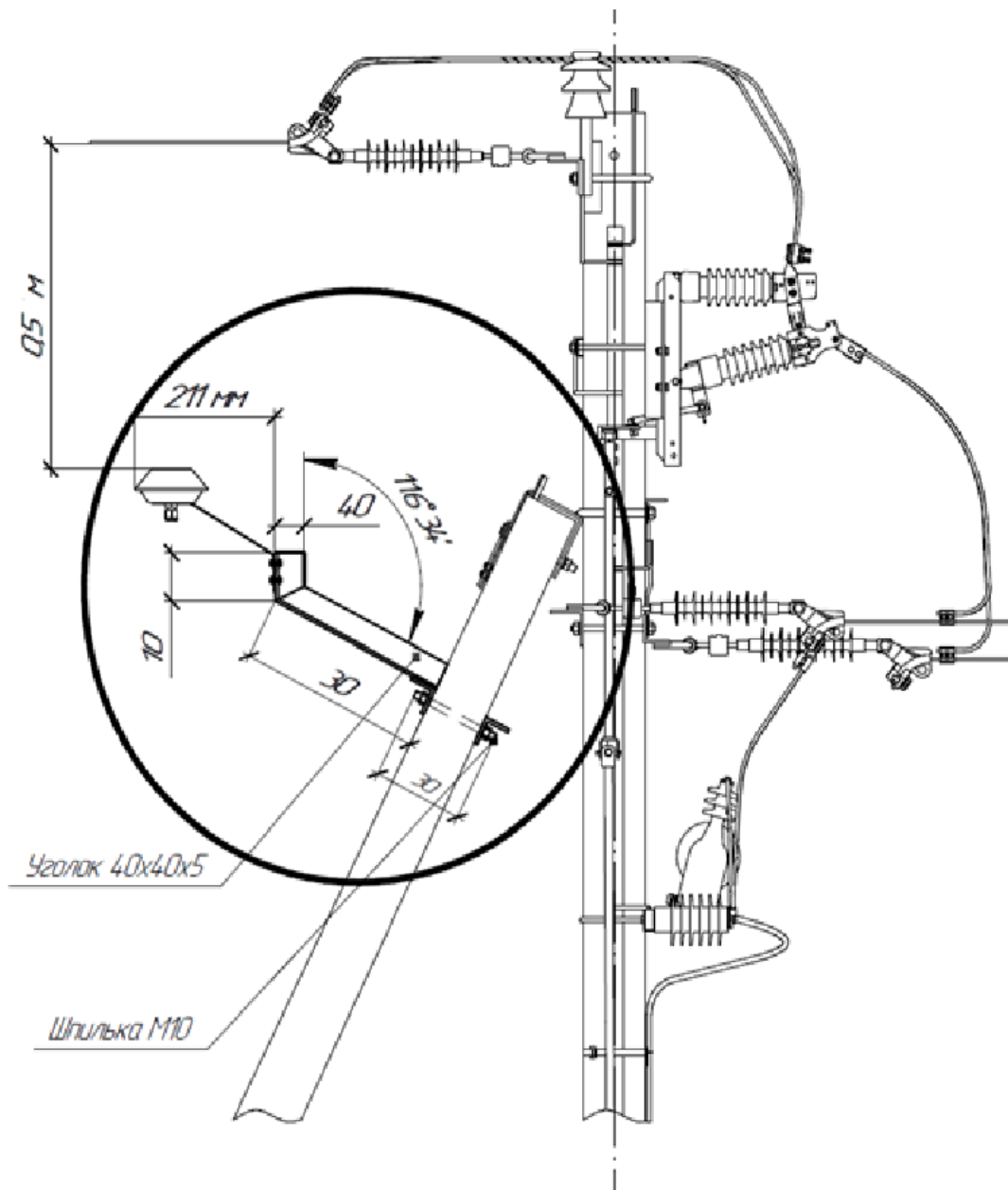


Рисунок 5.3. Указания по монтажу ISL на опоре с РМИК, при установке ТСН на вертикальной стойке опоры

- Установка ISL на вертикальную стойку анкерной опоры с. При условии размещения TCH на откосе опоры (Рисунок 5.4).

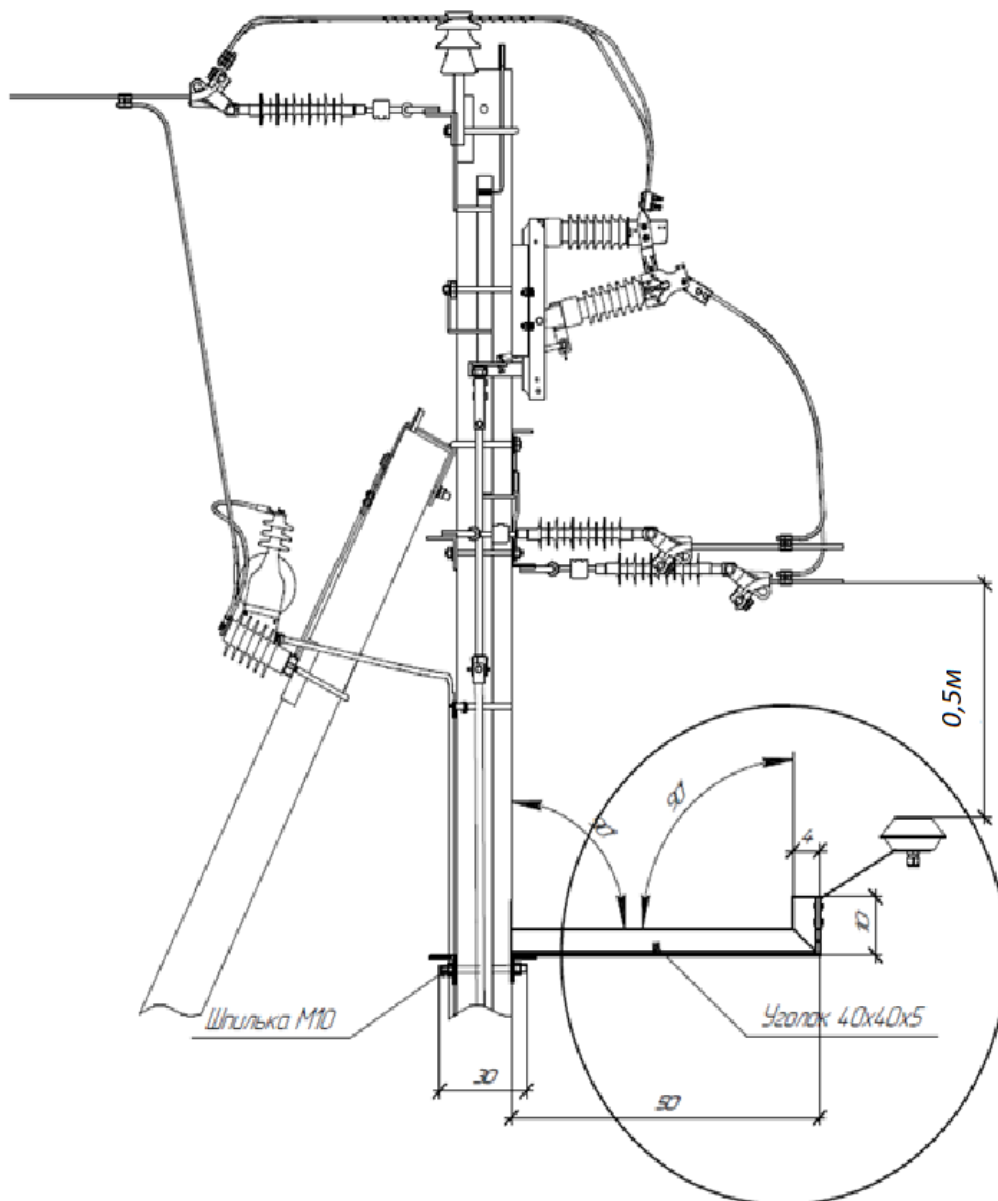


Рисунок 5.4. Указания по монтажу ISL на опоре с РМИК, при установке TCH на откосе опоры



Внимание! Датчик ISL и TCH должны быть установлены по разные стороны от опоры (TCH должен находиться у датчика ISL «за спиной»). В случае установки ISL и TCH на опоре по одну сторону корректная работа датчика не гарантируется ввиду искажения картин электрического и магнитного полей контролируемой линии.

- 5.4.2 В ячейках КСО кабельных сетей ISL-C устанавливается на внутреннюю стенку ячейки на уровне между местом присоединения кабельной линии к шинам РУ 6 (10) кВ и ВН 6 (10) кВ между фазами А и В, в пропорции $2/3$ от расстояния между фазами в сторону фазы В. Расположение ISL-C в ячейке изображено на рисунке 5.5:

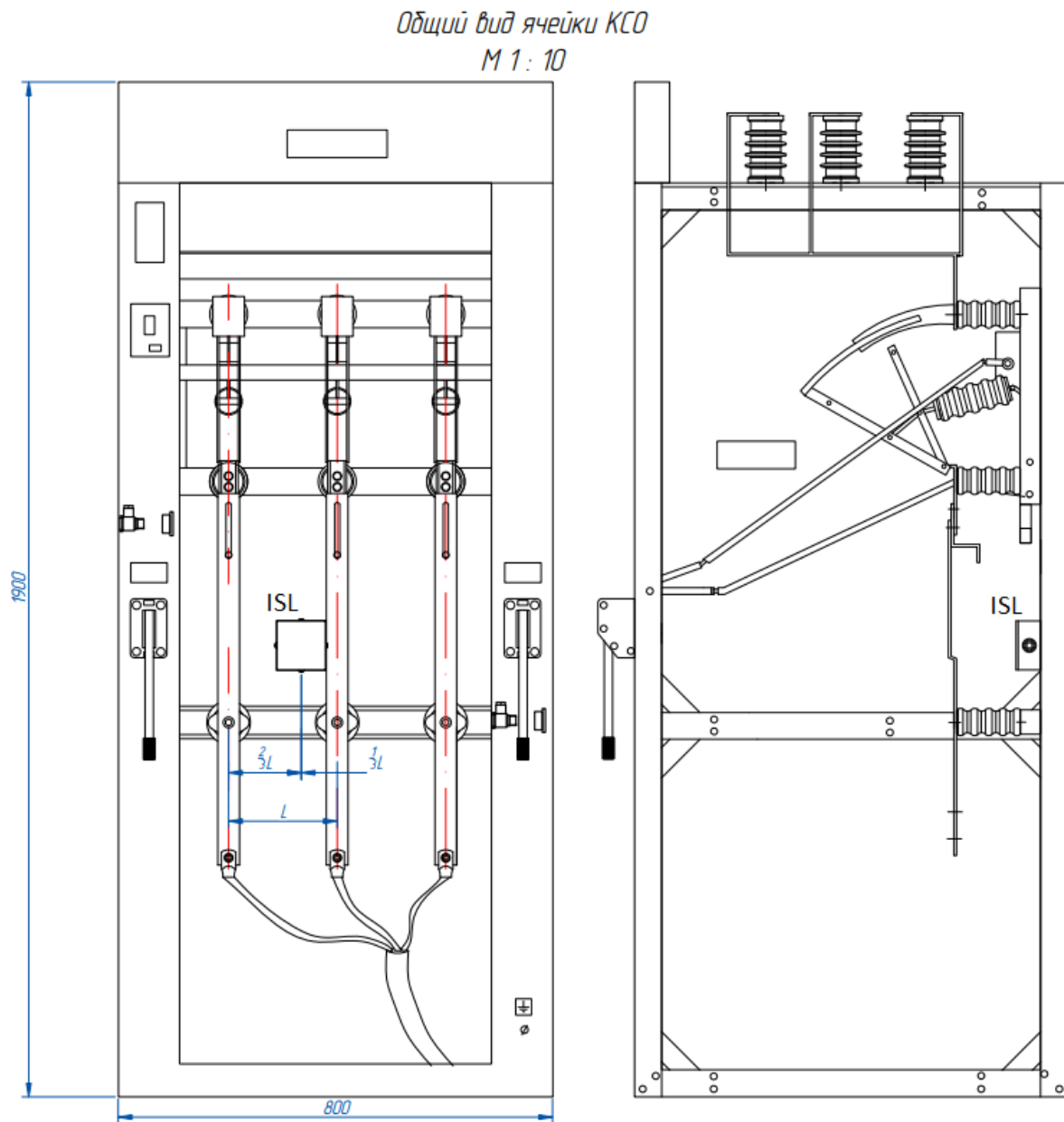


Рисунок 5.5. Указания по монтажу ISL-C в ячейке КСО

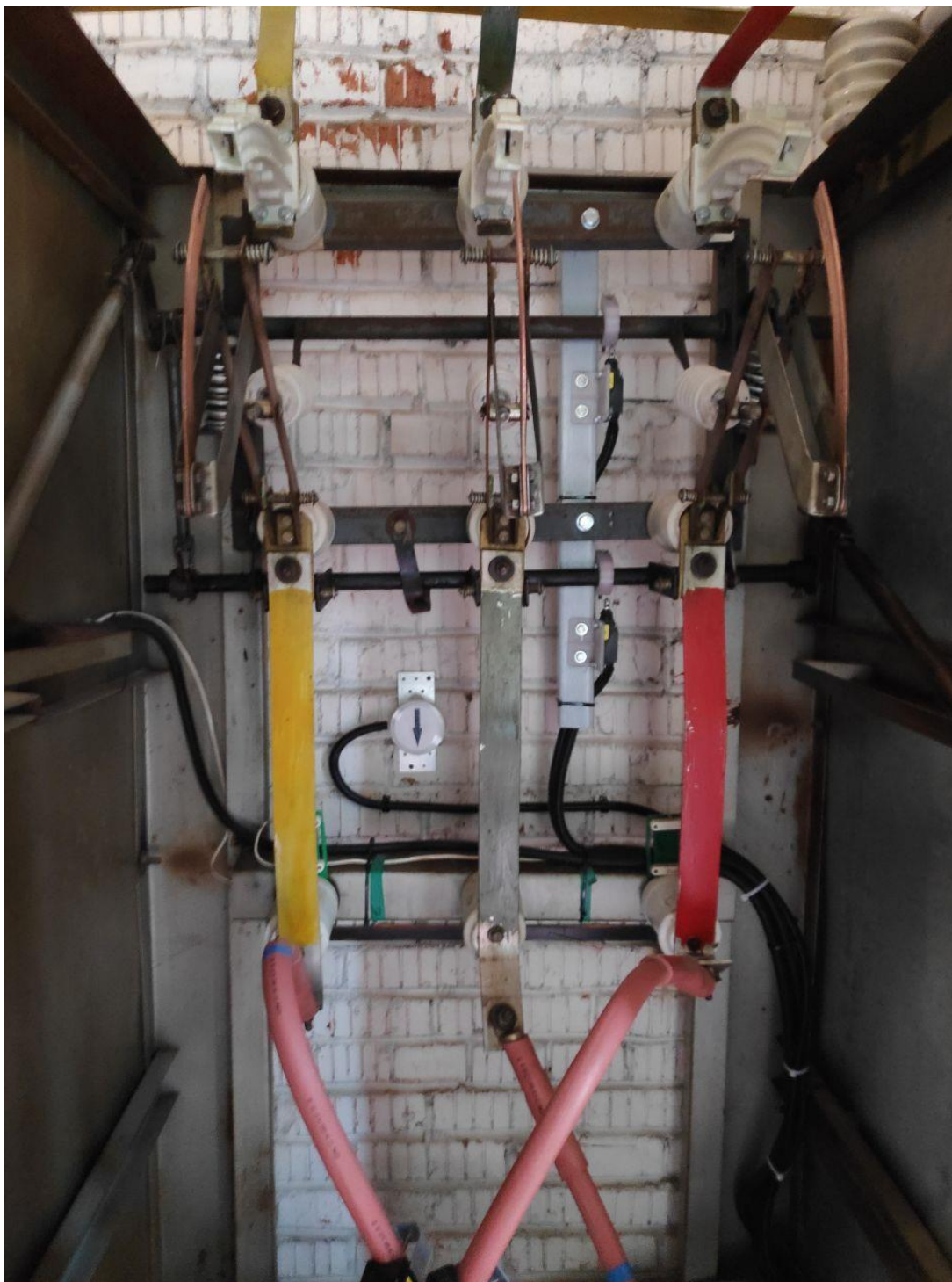


Рисунок 5.6. Пример монтажа ISL-C в ячейке КСО на кабельных сетях

ISL-C имеет интерфейс для подключения трансформаторов тока нулевой последовательности. Максимальное измеряемое действующее значение тока первичной обмотки составляет 70 А. В данном руководстве рассмотрен способ монтажа ТТНП на примере трансформаторов SCSS производства [«HORSTMANN»](#). Коэффициент трансформации SCSS равен 2300.

На корпус трансформатора тока нулевой последовательности (SCSS) нанесена стрелка. Следует монтировать датчики так, чтобы стрелка указывала от шин подстанции в линию.

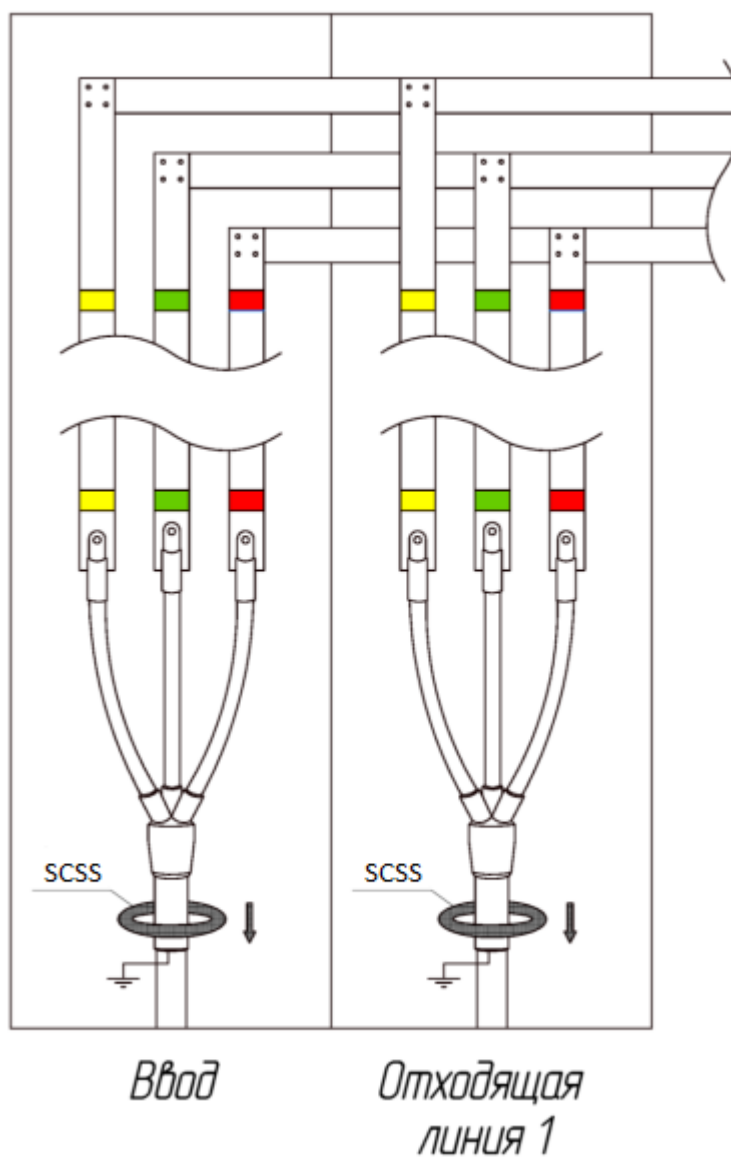


Рисунок 5.7. Направление SCSS в ячейке с кабельной линией

ТТНП необходимо монтировать так, чтобы если поводок силового кабеля входит в створ трансформатора, то он обязательно должен выйти обратно, для компенсации токов наводок. Также допускается, способ монтажа при котором поводок силового кабеля не проходит через створ ТТНП ни разу.

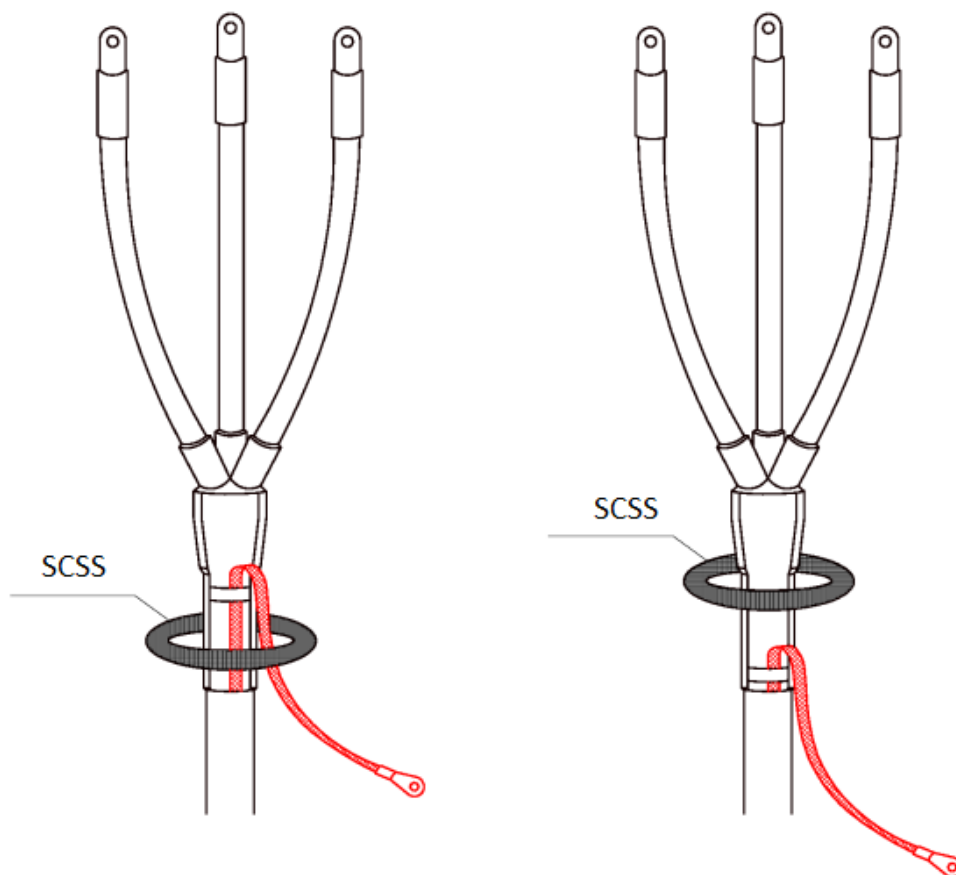


Рисунок 5.8. Направление SCSS в ячейке с кабельной линией

SCSS надёжно закрепить кабельными стяжками за элементы ячейки или за кабель. SCSS необходимо монтировать перпендикулярно кабелю. SCSS имеет размыкаемую конструкцию, поэтому после монтажа SCSS на кабель, необходимо убедиться, что датчик надёжно соединён: защёлка зашла в паз и винт на корпусе датчика закручен.

6 Техническое обслуживание и ремонт

6.1 Общие указания

ISL не должен вскрываться во время эксплуатации. Нарушение целостности гарантийной наклейки снимает с производителя гарантийные обязательства. Все возникающие во время эксплуатации неисправности устройства устраняет предприятие-изготовитель.

На устройства серии ISL предоставляется гарантия 12 месяцев с даты поставки.

6.2 Меры безопасности

Работы по техническому обслуживанию должны выполняться квалифицированным персоналом.

Персонал, осуществляющий обслуживание ISL, должен руководствоваться настоящим РЭ, а также ПОТЭЭ от 15.12.20 г приказ №903н, РД153-34.0-03.150-00 «Межотраслевыми правилами по охране труда (правила безопасности) при эксплуатации электроустановок».

6.3 Порядок технического обслуживания

Индикаторы состояния линии ISL, выпускаемые ООО «Инженерный центр «Энерго-сервис», не требуют в процессе эксплуатации при нормальных условиях дополнительного технического обслуживания. Однако, в соответствии с имеющимися регламентными документами, стандартами по эксплуатации устройств ССПИ, ТМ, АСДУ и др. возможны периодические и внеплановые осмотры, проверки оборудования. Проверку оборудования, обновление прошивки и изменение его настроек возможно производить дистанционно по каналам связи через УСД ЭНКМ-3 с помощью ПО «ES Конфигуратор». О возможности дистанционного доступа к ISL через УСД ЭНКМ-3 смотрите пункт 7.3 настоящего руководства.

6.3.1 Обновление прошивки

Индикатор состояния линии ISL имеет возможность обновления прошивки. Рекомендуется производить обновление при очередном плановом обслуживании.

Описание процесса обновления прошивки содержится в руководствах по эксплуатации в разделе описания работы ПО «ES Конфигуратор».

Рекомендуется подписаться на периодическую рассылку новостей на сайте www.enip2.ru, для оперативного информирования об обновлении прошивок, выпускаемых устройств.

6.3.2 Осмотр оборудования

Рекомендован следующий порядок осмотра оборудования на месте эксплуатации:

- проверить работу имеющихся индикаторов;
- проверить состояние корпуса, убедиться в отсутствии механических повреждений;
- проверить состояние креплений и внешних цепей;

6.3.3 Профилактическое обслуживание

Перечень работ, которые могут быть включены, на усмотрение эксплуатирующей организации, в перечень плановых работ:

- Проверка наличия необходимого комплекта технической, программной и эксплуатационной документации.
- Проверка на актуальность версий технологического ПО, используемого для настройки и диагностики устройств.
- Копирование текущей конфигурации.
- Сравнение текущей конфигурации устройства с имеющейся в архиве.
- При необходимости - обновление прошивок устройств с фиксированием номеров используемых версий прошивок.
- При необходимости тестирование резервных копий настроек на работоспособность.
- Плановая смена паролей для доступа к устройствам (при наличии).
- Проверки правильности функционирования устройств:
 - правильность принимаемой и передаваемой информации;
 - соответствие сигнализации и измерений текущей схеме и состоянию оборудования.
- Заполнение документации по текущему обслуживанию.

6.3.4 При необходимости пользователь имеет возможность провести проверку функционирования демонтированного датчика ISL во всех заявленных режимах согласно

Методики проверки работоспособности ISL ([Приложение Б](#)) с помощью программно-технического измерительного комплекса РЕТОМ-51 (или аналогичного).

6.4 Ремонт

Если устройство неисправно, или повреждено, необходимо:

- Демонтировать устройство;
- Составить акт неисправности, указав признаки неисправности прибора, контактные данные лица, диагностировавшего неисправность.
- Надежно упаковать устройство, чтобы исключить вероятность его повреждения при транспортировке.
- Отправить устройство вместе с актом неисправности и сопроводительным письмом, содержащим адрес и Ф.И.О. контактного лица для обратной отправки отремонтированных приборов.

Адрес и реквизиты для отправки можно уточнить у технической поддержки, или в отделе продаж.

6.5 Сервисный центр

Контактная информация сервисного центра ООО «Инженерный центр «Энергосервис»:

- Адрес: 163046, г. Архангельск, ул. Котласская, д. 26
- Телефон: (8182) 65-75-65
- E-mail: sales@ens.ru
- Режим работы: понедельник-пятница, 9:00-18:00

Сервисный центр выполняет работы по обслуживанию, ремонту и замене оборудования, изготавливаемого ООО «Инженерный центр «Энергосервис», а также осуществляет подготовку эксплуатационного и ремонтного персонала.

Сервисный центр выполняет следующие операции:

- Осуществляет послегарантийное обслуживание.
- Имеет в наличии согласованный с эксплуатирующей организацией аварийный резерв запчастей.

- Осуществляет оперативное прибытие специалистов сервисного центра на объекты, где возникают проблемы с установленным оборудованием, в течение 72 часов (время и место предварительно согласовывается с заявителем).
- Осуществляет поставку любых запасных частей, ремонт и/или замену любого блока оборудования в течение 20 лет с даты окончания гарантийного срока.
- Обеспечивает срок поставки запасных частей для оборудования с момента подписания договора на их покупку не более 6 месяцев.

7 Настройка прибора

Конфигурирование ISL заключается в назначении связанных адресов и определении скорости обмена порта RS-485, настройке адресации передаваемым параметрам, настройке алгоритмов работы прибора, а также назначении параметров воздушной линии в месте установки ISL.

7.1 Обновление встроенного программного обеспечения

7.1.1 ПО «ES Конфигуратор» используется для обновления микропрограммы ISL, сброса настроек прибора на заводские.

Последняя версия ПО «ES Конфигуратор» доступна на сайте <https://enip2.ru/software/esconfigurator.zip>

7.1.2 Для обновления микропрограммы ISL запустите ПО «ES Конфигуратор», далее следуйте нижеприведенным указаниям:

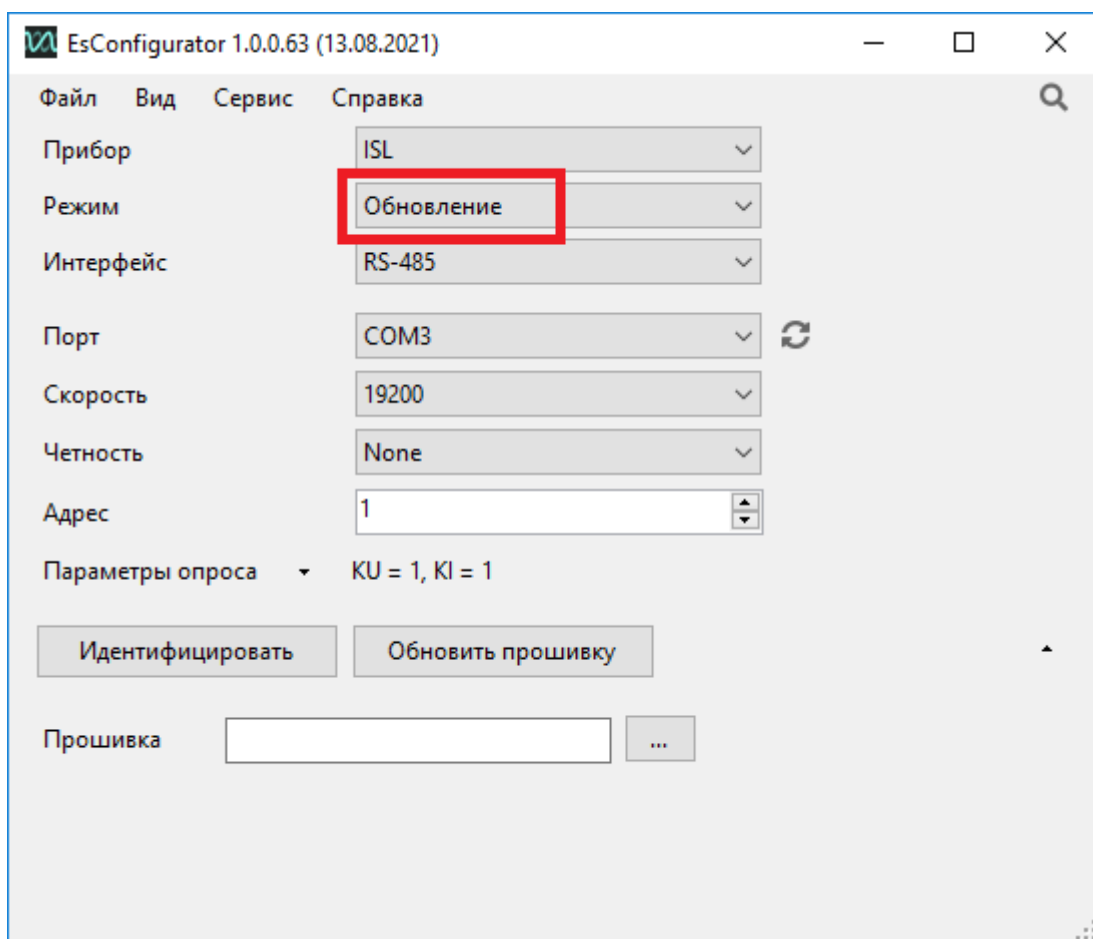
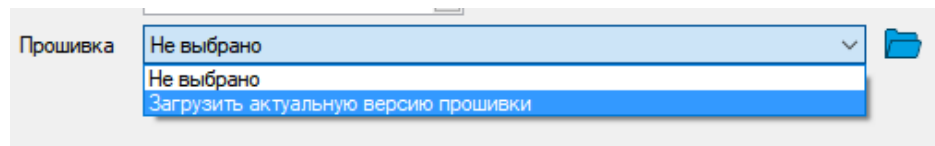


Рисунок 7.1. ПО «ES Конфигуратор»

- Запустить ПО «ES Конфигуратор», выбрать Прибор: ISL; Режим: Обновление; Интерфейс: RS-485; указать параметры подключения в соответствии с выбранным интерфейсом;
- Для проверки связи с прибором необходимо его идентифицировать с помощью кнопки **Идентифицировать**. В результате успешного обмена отобразится информация о приборе (серийный номер, версия прошивки, аппаратная версия);
- Если связь с прибором установлена, необходимо указать путь к файлу прошивки в строке Прошивка;



В строке Прошивка отобразится путь к файлу прошивки, ниже будет указан тип прибора и версия новой прошивки.

- Нажать кнопку **Обновить**, внизу окна программы будет последовательно отображен прогресс операций стирания, записи и проверки прошивки.

Актуальная версия прошивки: isl 0.6.4.1.mhx

7.2 Конфигурирование устройства



Конфигурирование ISL осуществляется при помощи программного обеспечения «ES Конфигуратор». ПО предназначено для настройки ISL, просмотра фиксируемых параметров, анализа журнала аварийных событий, просмотра статистики зафиксированных параметров сети.

Конфигурирование ISL в составе шкафа сбора данных осуществляется при помощи программного обеспечения «ES Конфигуратор» и «Конфигуратор ЭНКС».

Подробное описание ПО «ES Конфигуратор» и «Конфигуратор ЭНКС» приведено в [ЭНИП.411187.002 ПО](#), [ЭНКС. 403500.001 ПО](#). Краткое описание представлено ниже.



Для конфигурирования ISL рекомендуется использовать персональные компьютеры, оснащенные портами RS-485, либо использовать преобразователи интерфейсов RS-232/RS-485 (например, Моха UPort 1150).

7.2.1 Настройка ISL, поставляемых в составе шкафа сбора данных или комплекте РМИК с устройством ЭНКМ-3м, сводится к следующему.

Для подключения к ISL через устройство сбора данных ЭНКМ-3 в УСД необходимо создать интерфейс, который будет работать в режиме «сквозного канала». Режим «сквозного канала» (RS-TCP) позволяет осуществить обмен информацией между вышестоящим уровнем и устройствами, подключенными к интерфейсу RS-485 ЭНКМ-3, при помощи TCP-соединения.

Для этого при конфигурировании ЭНКМ-3 с помощью ПО «Конфигуратор ЭНКС» во вкладке «Каналы» необходимо указать интерфейс, по которому будет доступен «сквозной канал», выбрать протокол «RS-TCP», указать IP-адрес разрешенного клиента и стартовый адрес TCP-порта для подключения.

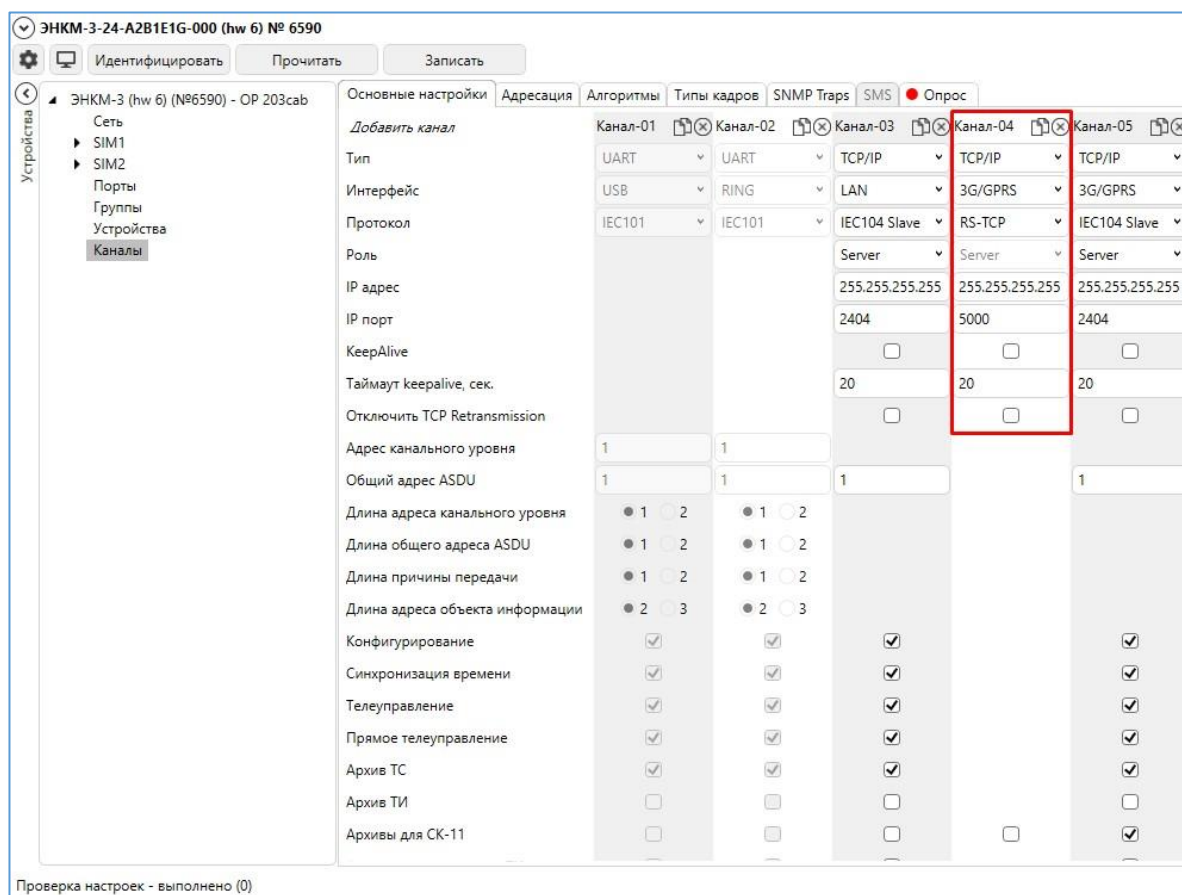


Рисунок 7.2. Настройка сквозного канала в УСД.

Далее для подключения к ISL в ПО «ES Конфигуратор» необходимо указать соответствующий способ подключения, а также задать необходимые сетевые параметры.

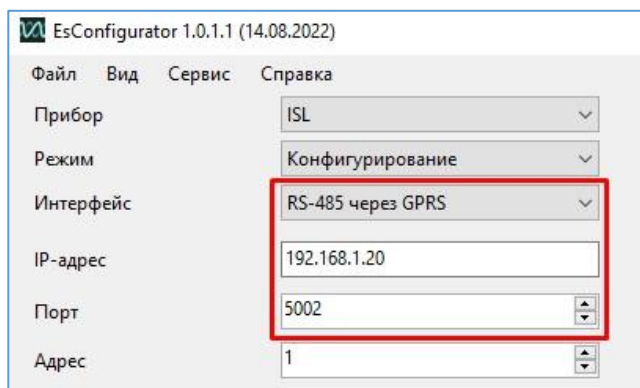


Рисунок 7.3. Пример настройки для подключения к ISL с использованием «сквозного канала», предоставляемого УСД ЭНКМ-3.

7.2.2

После успешного подключения к индикатору во вкладке «ISL» производятся настройки параметров связи с устройством (адрес устройства, скорость передачи данных, бит четности (значения по умолчанию представлены в п 3.2 – Интерфейсы и протоколы обмена данными)), а также настройки световой индикации ISL в нормальном и аварийном режиме контролируемой сети.

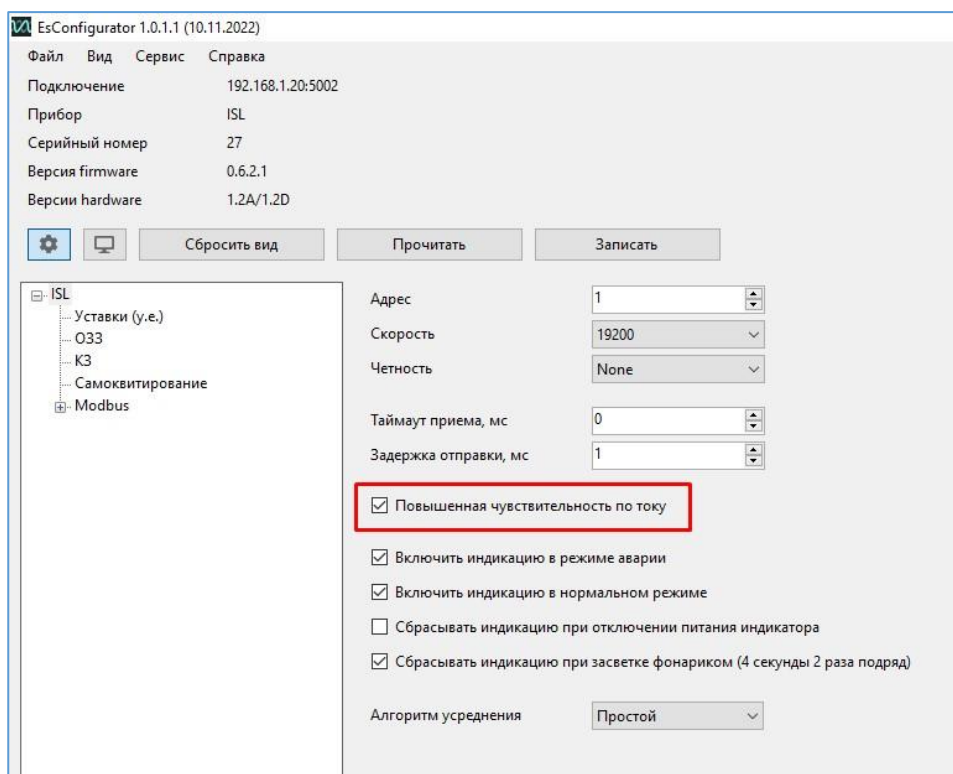


Рисунок 7.4. Конфигурирование параметров подключения ISL.

В устройствах с аппаратной версией 1.2A (серийный номер с 00015) реализована функция повышения чувствительности по току. При ее активации чувствительность и, соответственно, фиксируемые значения тока, в том числе тока высших гармоник, увеличиваются в 15,7 раза.

7.2.3 Во вкладке *Уставки (у.е.)* производится настройка пороговых значений контролируемых величин напряжения и тока сети. Настраиваемые здесь параметры участвуют в работе алгоритмов определения тока короткого замыкания и однофазного замыкания на землю. Алгоритм усреднения рекомендуется выставлять *Простой*.

При превышении вычисляемых величин напряжения U (тока I) *Верхнего порога* ISL фиксирует наличие напряжения (тока) в линии. При значениях вычисляемых величин напряжения (тока) ниже *Нижнего порога* ISL фиксирует отсутствие соответствующего параметра сети в контролируемом участке. Пороги должны быть указаны с учетом фоновых значений измеряемых параметров сети в отключенном состоянии линии.

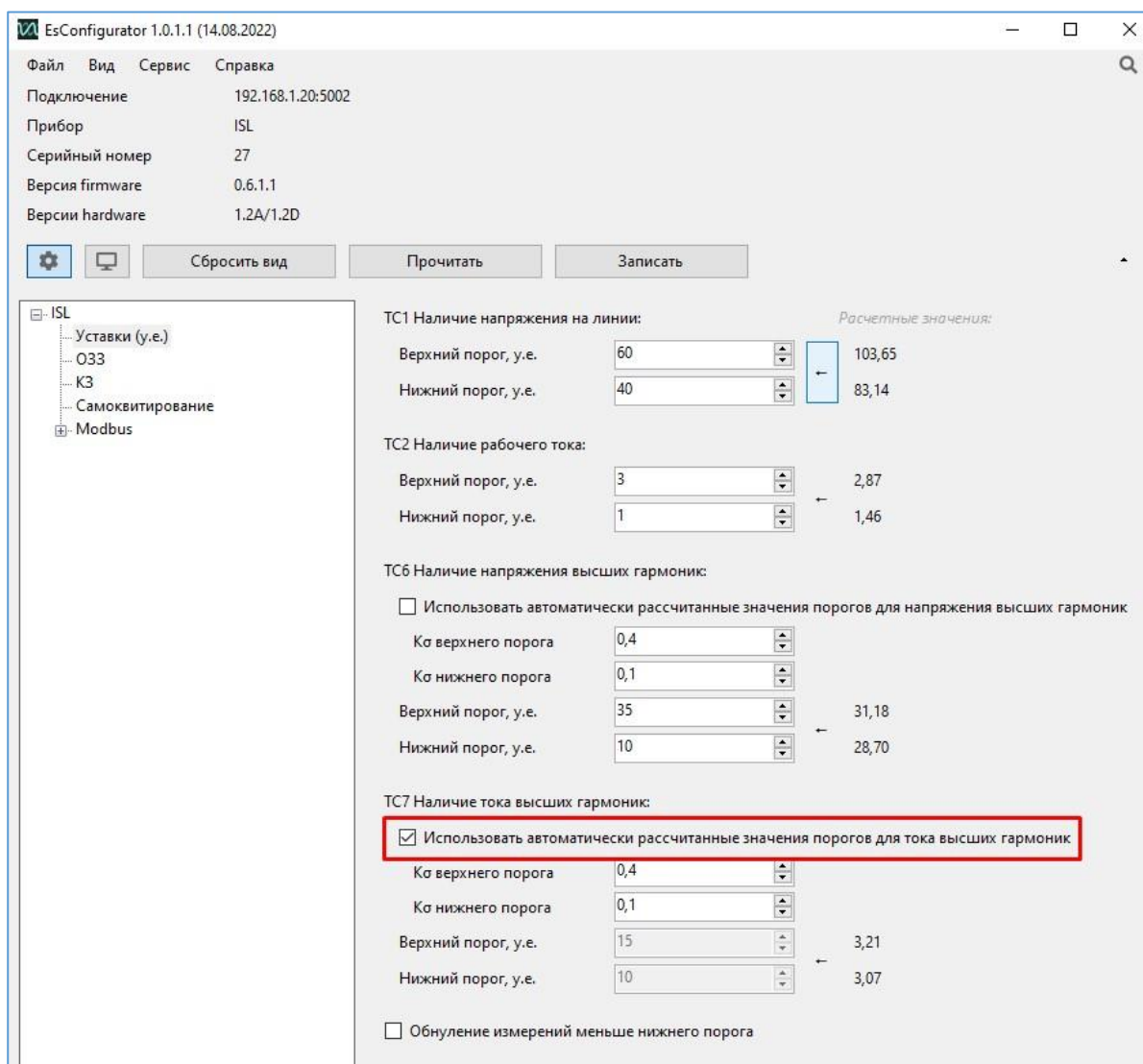


Рисунок 7.5. Настройка пороговых значений напряжения и тока сети.

Параметры сети изменяются с течением времени, соответственно, меняется и фиксируемые ISL электрическое и магнитное поле. Ввиду этого факта, в ISL предусмотрена функция автоматического расчета значений порогов напряжения $U_{вг}$ и тока $I_{вг}$ высших гармоник с возможностью их использования в динамическом режиме.

Расчет *Верхнего* и *Нижнего порогов* напряжения и тока высших гармоник производится ISL автоматически по формуле:

$$\text{Порог} = K\sigma \times \sigma + avg,$$

где $K\sigma$ – множитель среднеквадратичного отклонения;

σ – среднеквадратичное отклонение;

avg – среднее значение измеряемой величины за последние 15 минут.

ISL накапливает информацию о средних фиксируемых значениях напряжения и тока высших гармоник в течение последних 15 минут и, в соответствии с указанной выше формулой, вычисляет нормальное распределение пороговых значений напряжения и тока высших гармоник. Чем меньше настраиваемые значения $K\sigma$, тем меньше соответствующие пороговые значения. Множитель среднеквадратичного отклонения актуален только в случае использования автоматического расчета значений порогов для напряжения и тока высших гармоник.

7.2.4 Во вкладке *ОЗЗ* производится настройка параметров алгоритма определения ОЗЗ. Тип алгоритма определения ОЗЗ рекомендуется использовать *Пороговый*.

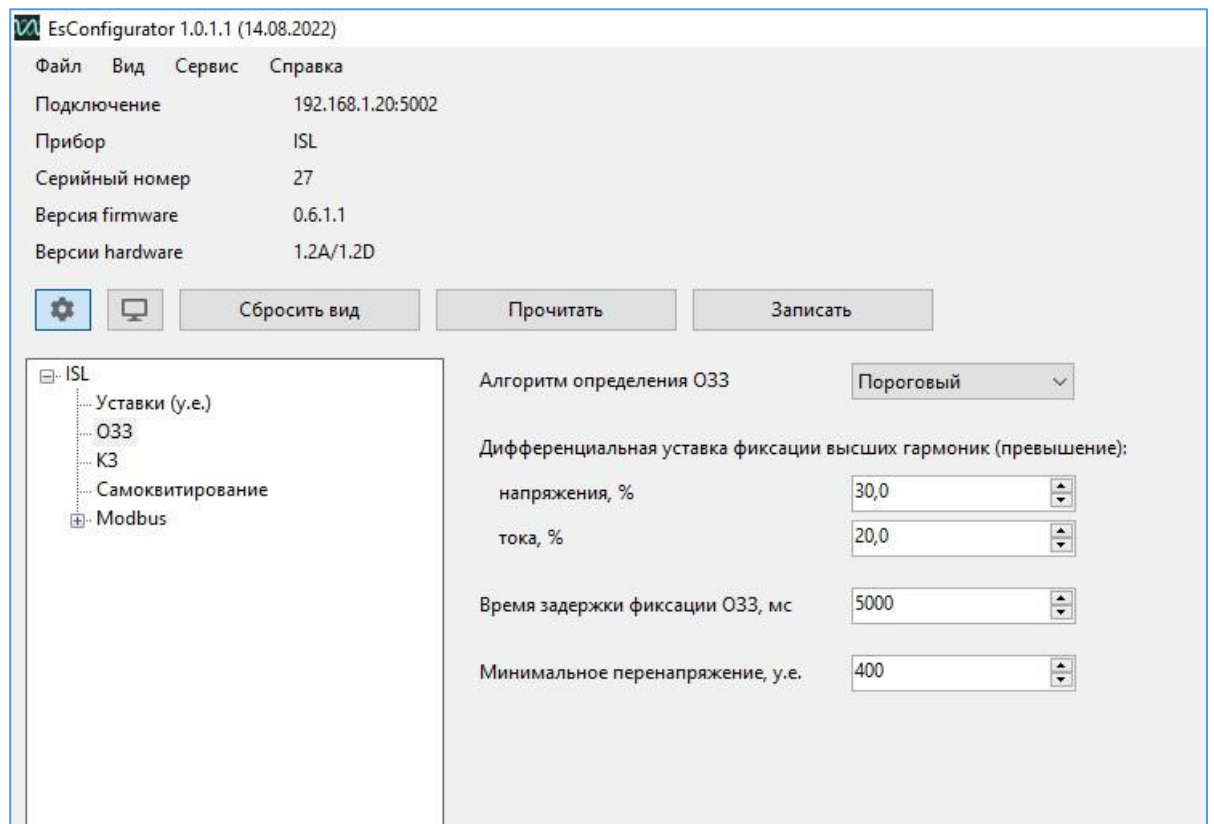


Рисунок 7.6. Настройка параметров для работы алгоритма определения ОЗЗ.

ISL определяет режим ОЗЗ в процессе нормальной работы линии, а также при включения линии. Работа алгоритма поиска ОЗЗ при включении линии заключается в следующем: если фиксируемое значение напряжения превышает значение *Минимального перенапряжения* и значения высших гармоник напряжения превышают *Верхний порог $U_{вг}$* в течение 3 секунд, то устройство фиксирует ОЗЗ на линии, выдается соответствующий сигнал на верхний уровень. При этом, если значения гармоник тока были выше *Верхнего порога $I_{вг}$* , то делается вывод об *ОЗЗ в линии*, в противном случае – *ОЗЗ за спиной*. Логика работы алгоритма представлена на рисунке 7.7.

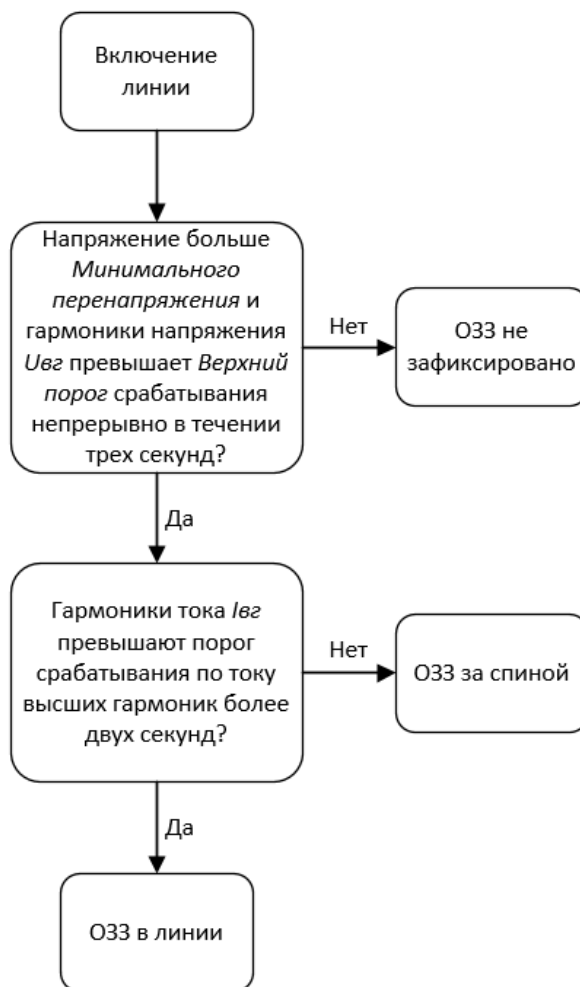


Рисунок 7.7. Алгоритм определения ОЗЗ в момент включения линии.

При нормальном режиме работы линии алгоритмом поиска ОЗЗ сводится к следующему. Сравняются текущие фиксируемые значения напряжения относительно нормального уровня напряжения, а также ведется контроль всплесков высших гармоник по напряжению и току. За нормальный уровень напряжения принимается среднее значение напряжения, вычисляемое ISL в течение последних 5 секунд. Когда текущее значение напряжения больше нормального уровня в 1,5 раза в течение настраиваемого *Времени задержки фиксации ОЗЗ*, а также значения высших гармоник напряжения

или напряжения $U_{вг}$ и тока $I_{вг}$ превысили *Верхний порог* на величину *Дифференциальной уставки фиксации высших гармоник*, и они были более 50% времени в течении 2 секунд после всплеска, то выдается сигнал о наличии ОЗЗ. При этом, если значения гармоник тока были выше *Верхнего порога $I_{вг}$* , то делается вывод об *ОЗЗ в линии*, в противном – случае *ОЗЗ за спиной*.

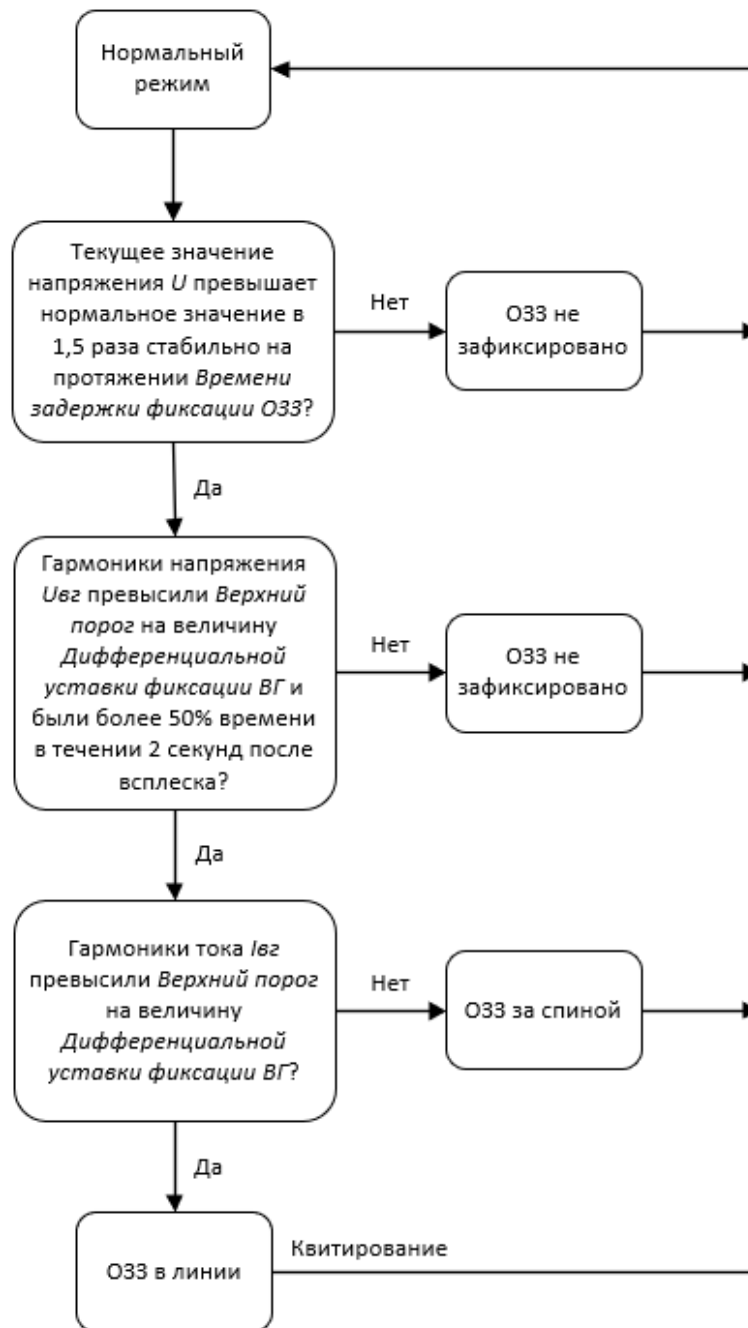


Рисунок 7.8. Описание алгоритма определения ОЗЗ в нормальном режиме работы линии.

Состояние ОЗЗ сбрасывается, если напряжение на линии восстановилось, и фиксируемые значения не отличаются от нормального уровня в памяти более, чем на 20 процентов в течение 20 секунд, либо в случае квитирования сигнала.

7.2.5 Во вкладке КЗ производится настройка параметров алгоритма определения тока КЗ.

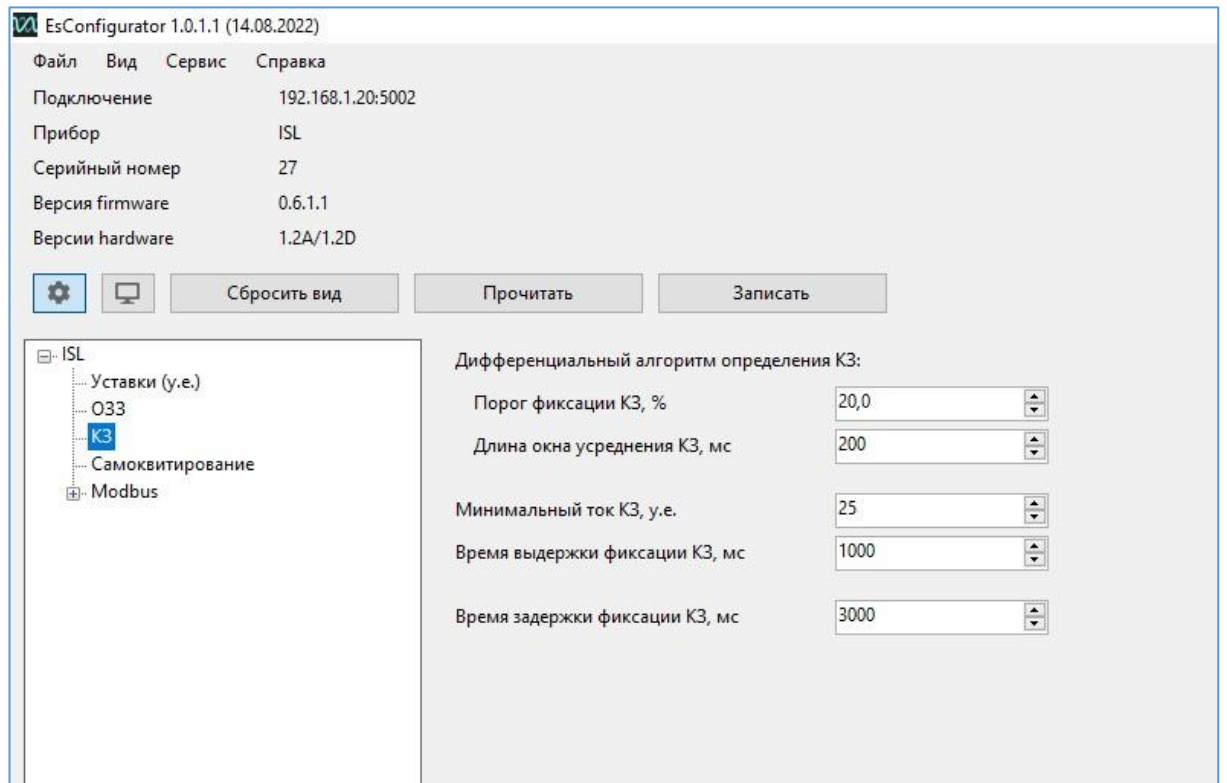


Рисунок 7.9. Настройка параметров для работы алгоритма определения тока КЗ.

В настройках дифференциального алгоритма определения КЗ устанавливается *Порог фиксации* значения разности броска тока в режиме КЗ и тока в нормальном режиме работы сети в процентах, а также *Длина окна усреднения КЗ* – промежуток времени, в течение которого бросок тока должен превысить нормальный рабочий ток на устанавливаемый *Порог фиксации КЗ*.

Минимальное значение тока КЗ, у.е. – измеряемое значение тока, превышение которого приведет к пуску алгоритма фиксации тока короткого замыкания.

Время выдержки фиксации тока короткого замыкания – это время, в течение которого напряжение на линии может быть восстановлено после провала. Входит в интервал *Времени задержки фиксации тока короткого замыкания*. В случае, если измеряемое значение напряжения в течении этого времени превысит *Верхний порог U*, то предполагается, что аварийная ситуация устранена силами автоматики, алгоритм определения тока короткого замыкания возвращается в исходное состояние, и сигнал о фиксации тока КЗ не выдается. Используется как отстройка от бросков тока нагрузки, токов намагничивания и зарядных токов линии.

При превышении током значения *Минимального тока КЗ* и *Порога фиксации КЗ* происходит запуск таймера *Времени задержки фиксации тока короткого замыкания*, в течение которого ожидается провал напряжения. Если измеряемое датчиком значение напряжения на линии будет меньше *Нижнего порога U* в течение времени, превышающего *Время выдержки фиксации КЗ*, значит произошло короткое замыкание на контролируемом участке линии, линия была отключена средствами автоматики, по результатам работы алгоритма определения тока КЗ выдается соответствующий сигнал. Логика работы алгоритма представлена на рисунке 7.10.

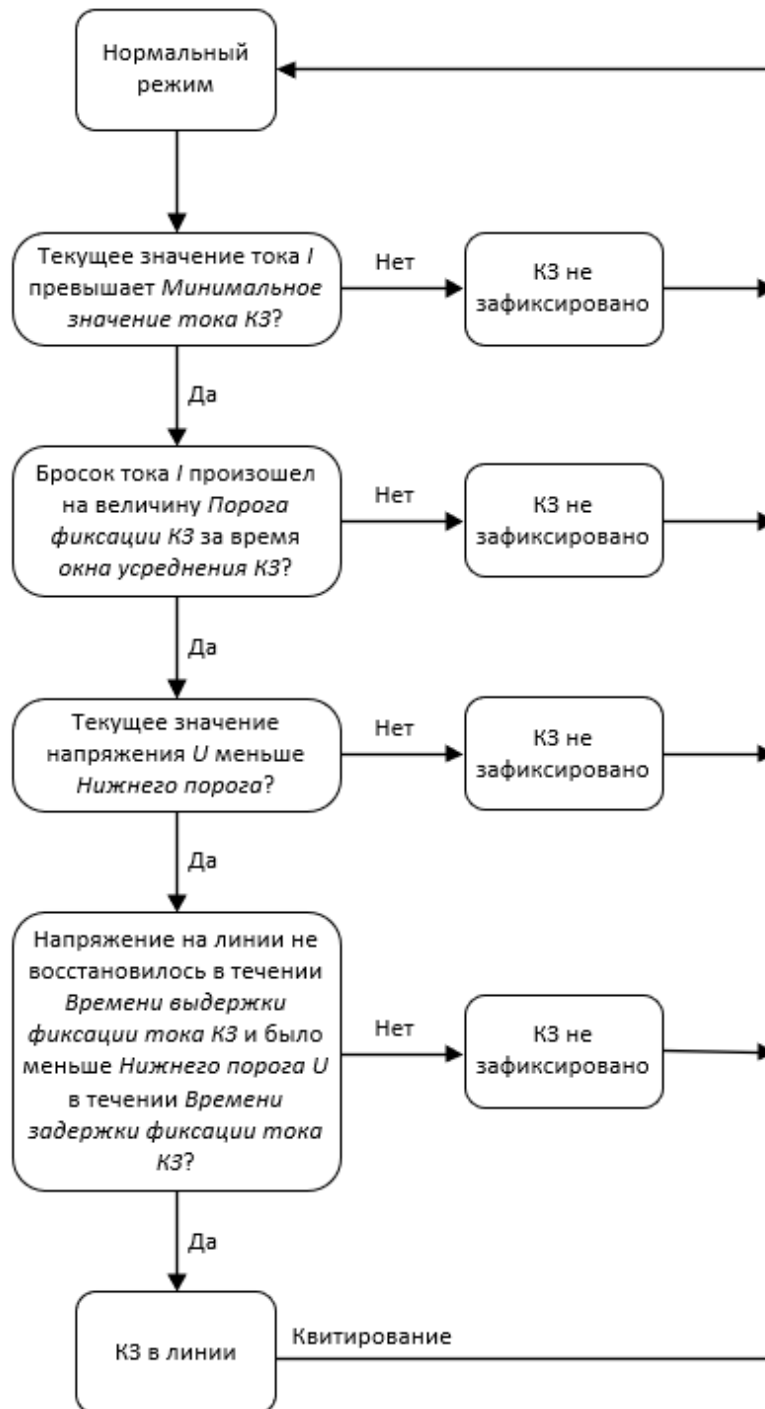


Рисунок 7.10. Алгоритм определения короткого замыкания.

Для определения тока КЗ должны быть выполнены следующие условия:

1. Фиксируемое значение тока короткого замыкания должно превысить настраиваемое значение *Минимального тока КЗ*;
2. Фиксируемое значение тока короткого замыкания должно стать больше относительно значений нормального режима работы на *Порог фиксации КЗ* в течение времени *Длина окна усреднения КЗ*;
3. Фиксируемое значение напряжения на поврежденном участке линии должно стать меньше *Нижнего порога наличия напряжения на линии*.

Состояние КЗ сбрасывается, если напряжение на линии восстановилось и фиксируемые значения не отличаются от нормального уровня в памяти более, чем на 20 процентов в течение 20 секунд, либо в случае квитирования сигнала.

Алгоритм определения тока КЗ имеет приоритет перед алгоритмом определения тока однофазного замыкания на землю. В случае, если на линии произойдет ОЗЗ с дальнейшим переходом в КЗ, датчиком будет выдан сигнал о наличии ОЗЗ, затем о наличии КЗ на линии.

7.2.6 Во вкладке *Самоквитирование* настраиваются условия, по которым происходит квитирование зафиксированных аварийных событий ISL:

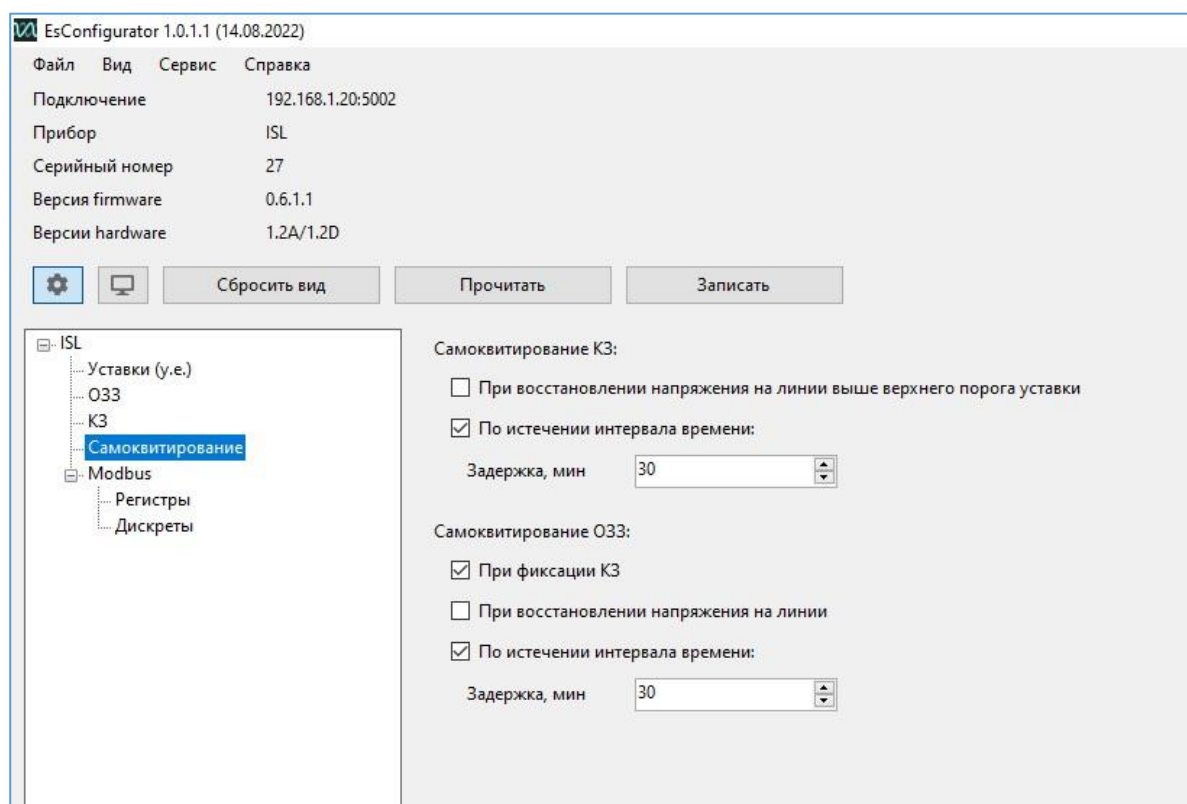


Рисунок 7.11. Настройка параметров квитирования аварийных событий.

7.2.7 ISL позволяет просматривать статистику фиксируемых параметров сети. Для просмотра статистики необходимо подключиться к ISL, выбрав режим *Статистика*.

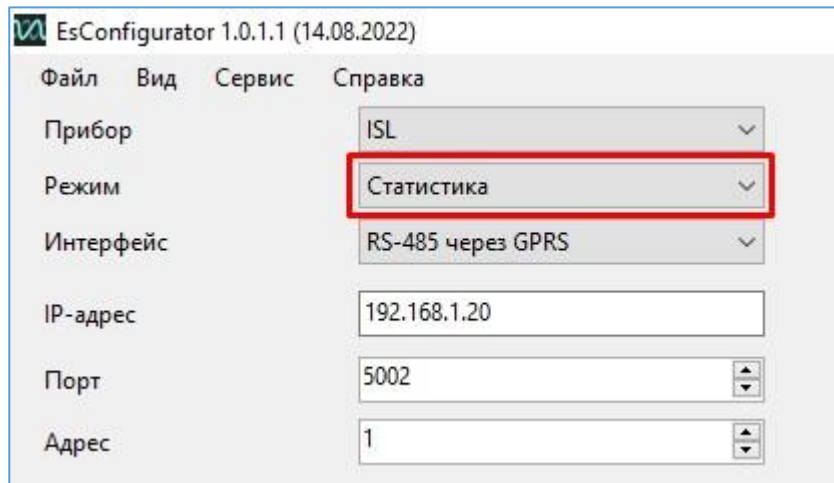


Рисунок 7.12. Подключение к ISL в режиме считывания Статистики.

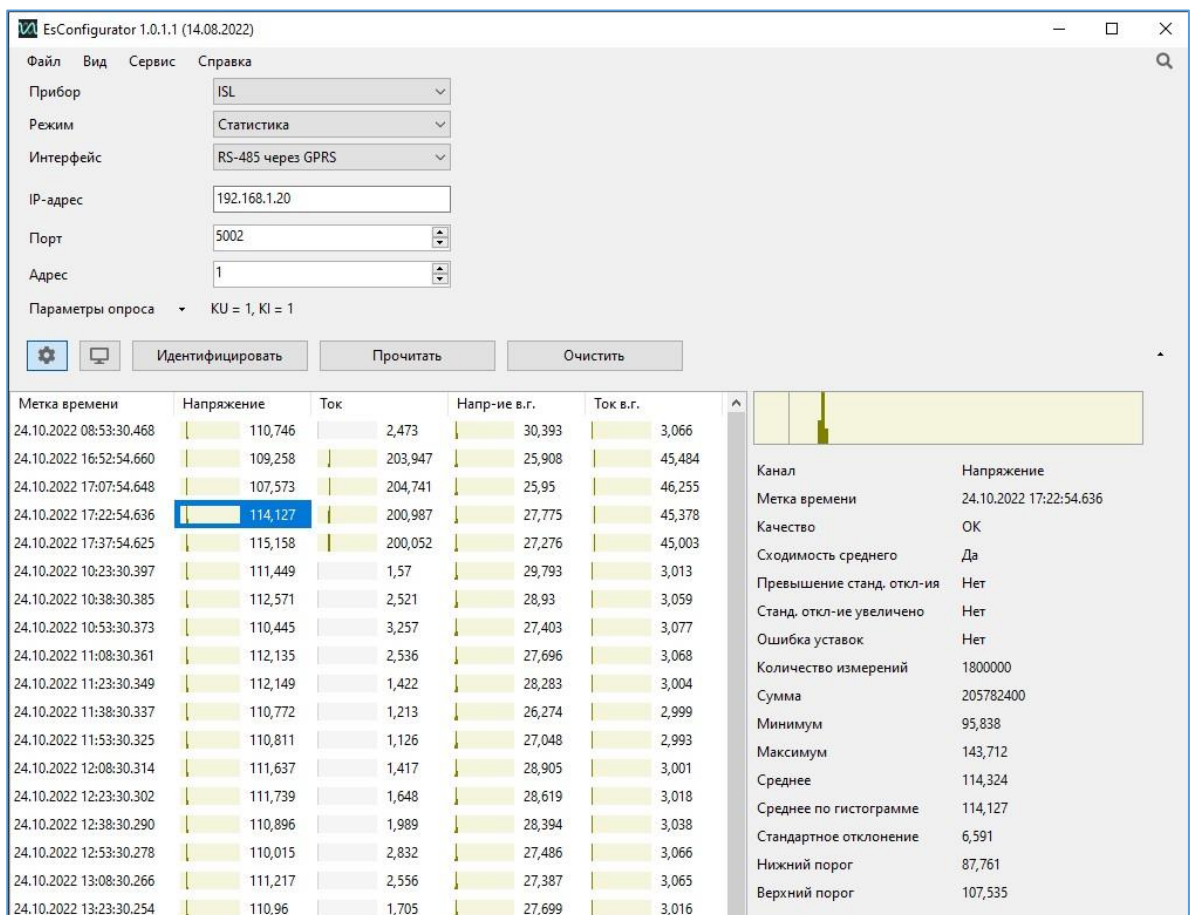


Рисунок 7.13. Статистика параметров сети, фиксируемых ISL.

7.2.8 При подключении к ISL в режиме *Журнал* можно получить информацию о последних аварийных событиях.

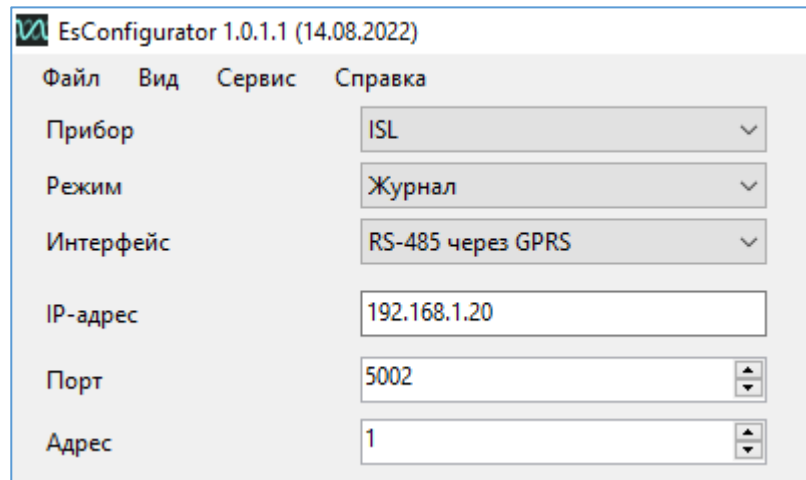


Рисунок 7.14. Подключение к ISL в режиме Журнал.

Информация о каждом событии архивируется ISL во внутренней памяти. Глубина журнала составляет 30 событий. Журнал ведется циклически – более новые события «вытесняют» из журнала самые старые записи. Также журнал содержит информацию о времени и способе квитирования аварийного события. В случае, если синхронизация времени между ISL и УСД не была осуществлена, событие выделяется серым цветом (рисунок 7.15).

Для дальнейшего анализа датчик ISL обеспечивает осциллографирование аварийного события. Запись осциллограммы происходит в результате следующих сигналов:

- регистрация повреждения на линии (ОЗЗ/КЗ);
- тестовая команда с верхнего уровня.

Предыстория записываемой осциллограммы фиксированная и составляет 200 мс. Полное время записи осциллограммы аварийного процесса составляет 8000 мс. Точность присвоения метки записи – 1 мс.

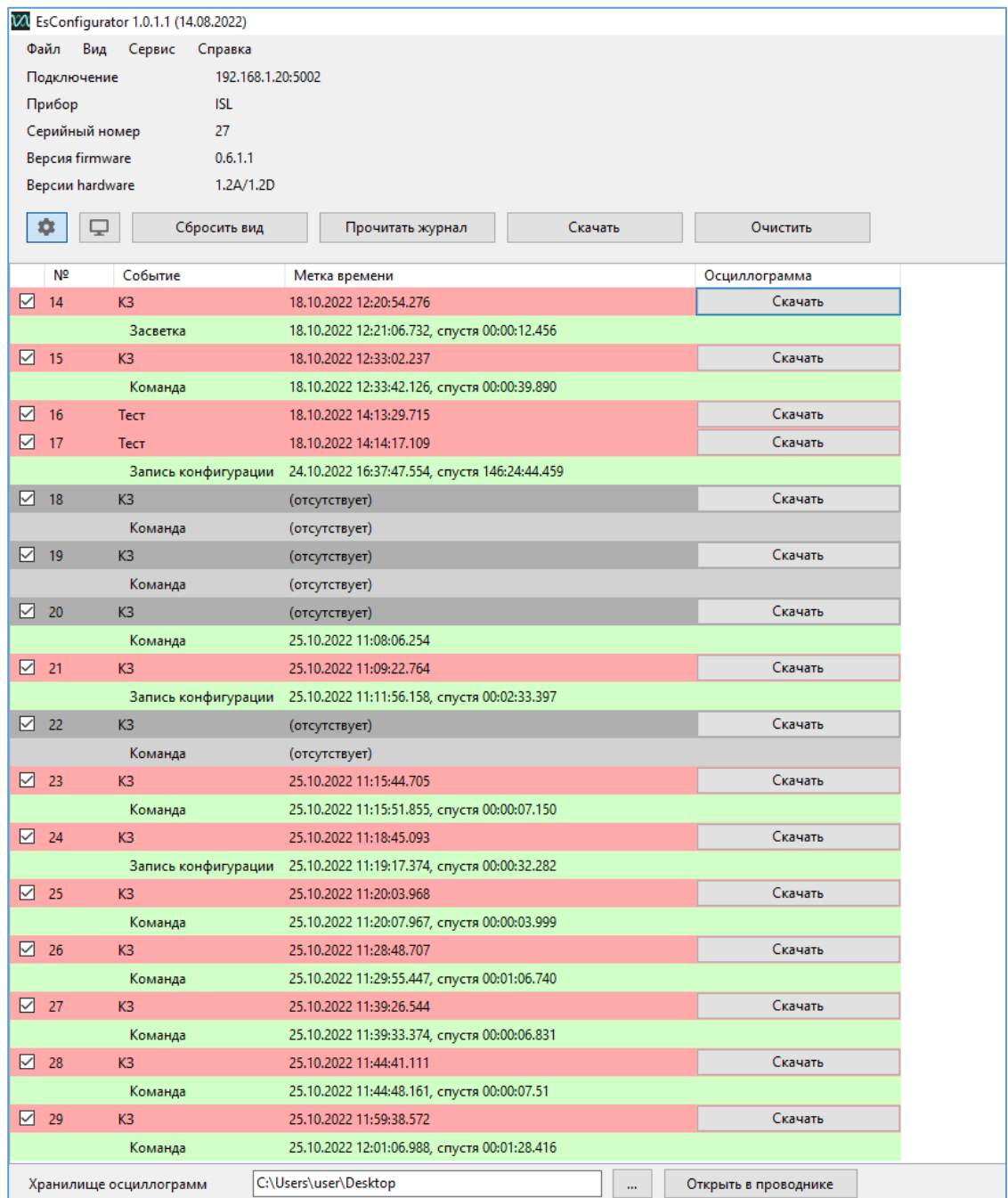


Рисунок 7.15. Журнал аварийных событий в ISL.

Для просмотра и анализа осциллограмм рекомендуется использовать программу [«Waves»](#) производства ООО НПП «ЭКРА».

Ниже представлена осциллограмма в момент короткого замыкания на контролируемом участке сети (рисунок 7.13.). ISL производит запись фиксируемых параметров сети до начала аварийного процесса, в течении и после события.

Под осциллограммой фиксируемых значений напряжений и токов представлен список дискретных сигналов, участвующих в логике работы алгоритмов определения аварийных режимов КЗ и ОЗЗ.

Максимальное значение *Верхнего порога* напряжения и тока составляет 1400 у.е. Фиксируемые ISL значения напряжения и тока, превышающие величину равную 1400 у.е., считаются переполнением – амплитудные значения на графике срезаются.

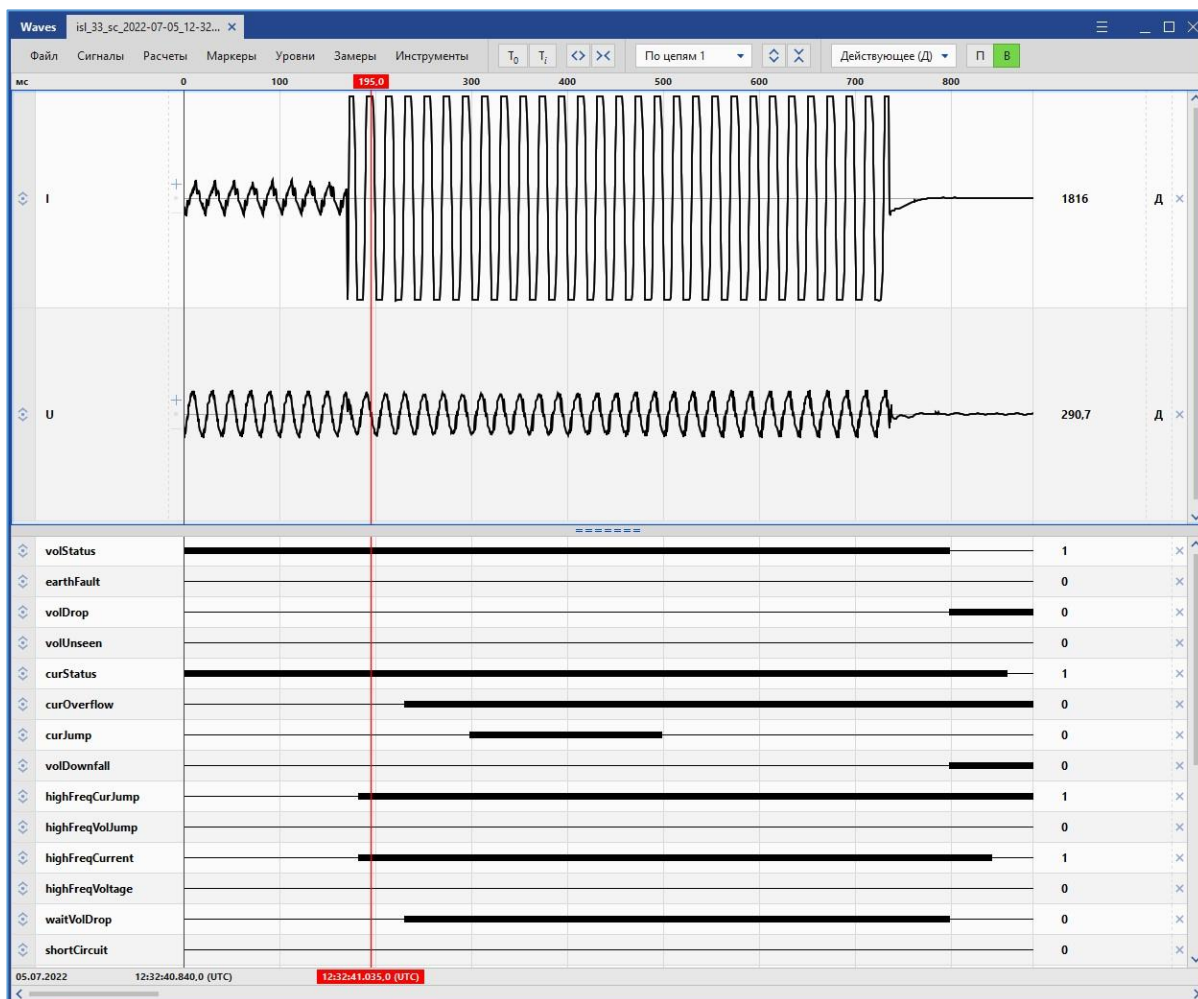


Рисунок 7.16. Пример осциллограммы при фиксации ISL короткого замыкания.

7.2.9

Для проведения диагностики и проверки световой индикации предусмотрена возможность перевода ISL в Тестовый режим. Для входа в режим Тестирования необходимо в конфигураторе перейти в режим *Опроса* и отправить команду *TU5 Режим тестирования*, после чего будут доступны команды телеуправления для теста ОЗЗ, КЗ и записи осциллограмм.

Если ISL переведен в Тестовый режим, то устройство продолжает фиксировать параметры сети, но алгоритмы определения тока КЗ и ОЗЗ не выполняются. Следовательно, если в это время в сети произойдет аварийное событие, ISL это не зафиксирует, соответствующий сигнал выдан не будет.

Устройство автоматически выходит из режима тестирования через 5 минут.

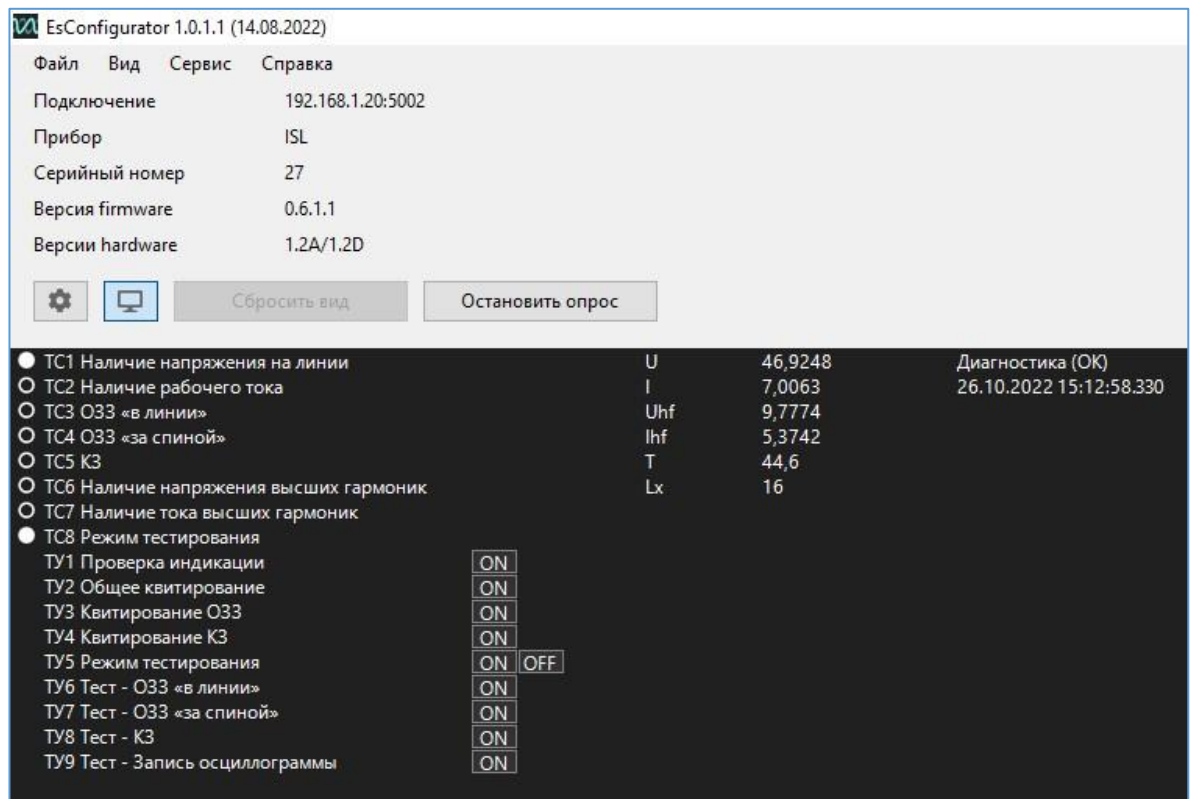


Рисунок 7.17. Тестовый режим ISL.

7.3 Рекомендации по настройке устройства ISL

Ниже представлены рекомендации по настройке пороговых значений измеряемых величин, параметров алгоритмов определения тока КЗ и ОЗЗ (разделы руководства [7.2.3](#), [7.2.4](#), [7.2.5](#)).

Для фиксации измеряемых ISL значений токов и напряжений необходимо использовать EsConfigurator в режиме *Опроса*.



Внимание! В случае использования функции автоматического расчета значений порогов для тока и напряжения высших гармоник перед эксплуатацией датчика на объекте и накопления им статистических данных возможно ложное срабатывание датчика и фиксация им аварии (КЗ/ОЗЗ).

Статистика датчиком не накапливается, если зафиксировано повреждение на линии либо значение напряжения на линии меньше нижнего порога.

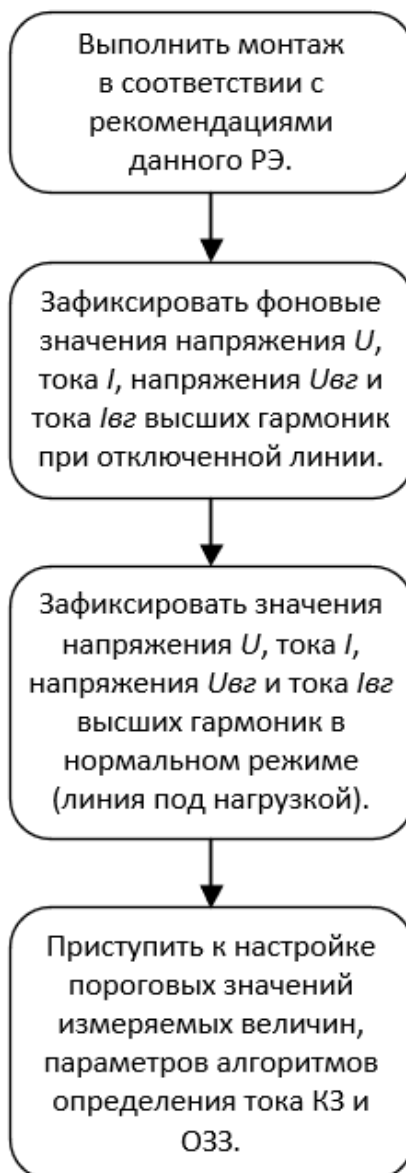


Рисунок 7.18. Блок-схема по настройке ISL. Шаг первый.

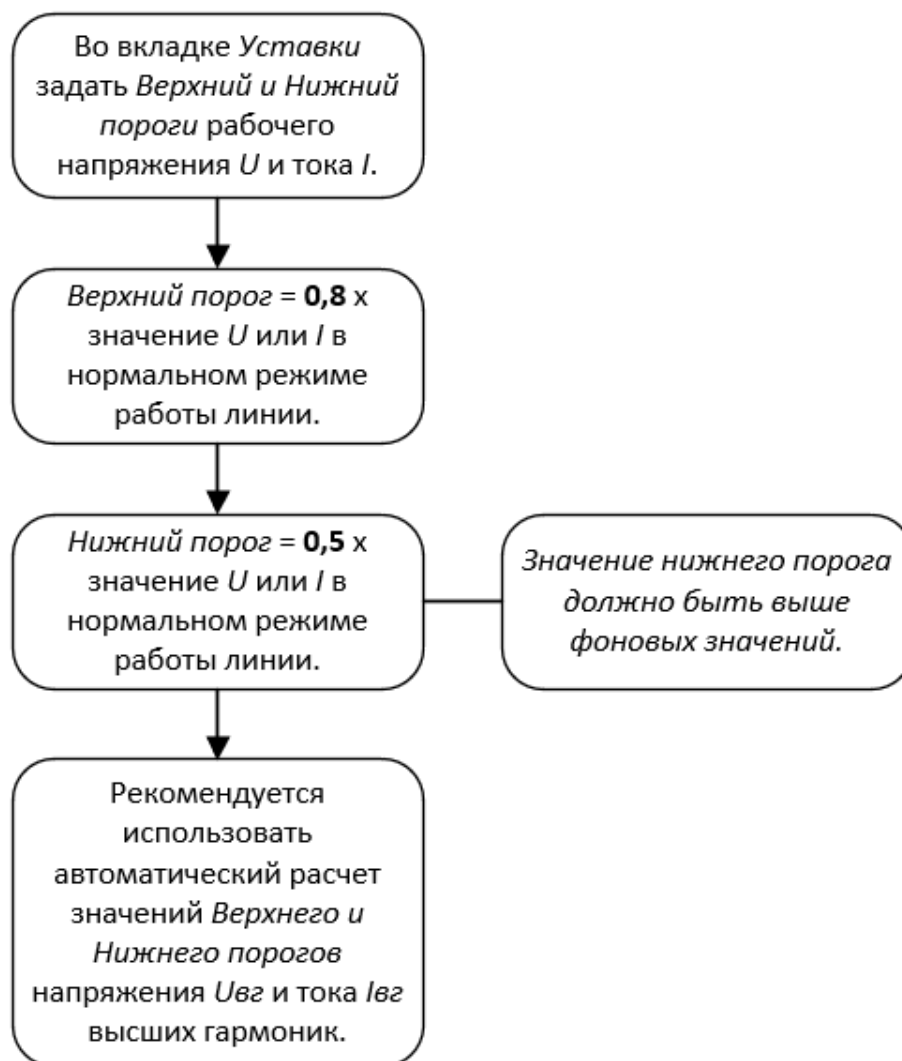


Рисунок 7.19. Блок-схема по настройке ISL. Шаг второй.

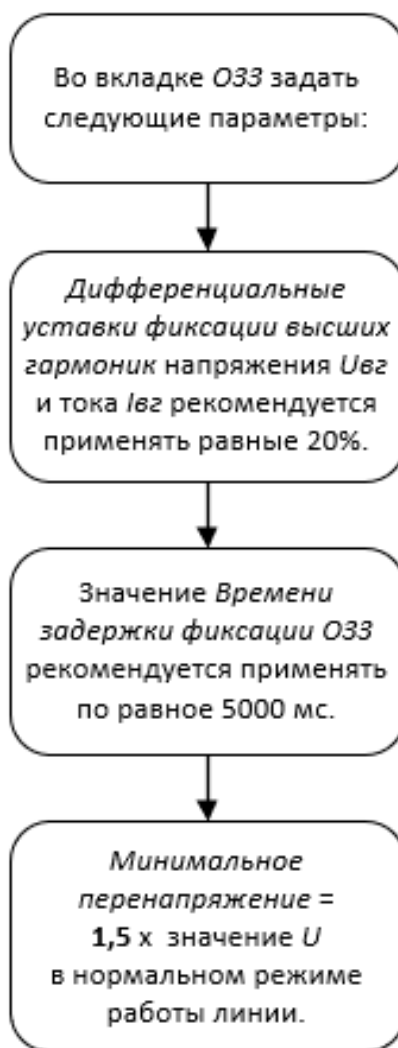


Рисунок 7.20. Блок-схема по настройке ISL. Шаг третий.



Рисунок 7.21. Блок-схема по настройке ISL. Шаг четвертый.

8 Рекомендации по подключению внешних цепей

8.1 Подключение к цепям питания

В составе шкафа сбора данных или РМИК отдельное подключение ISL к внешним цепям питания не производится. ISL получает питание по интерфейсному кабелю подключения RS-485 к УСД ЭНКМ-3. Распиновка интерфейса представлена в разделе 3.2 настоящего Руководства по эксплуатации.

Рекомендуется использовать источник бесперебойного питания (ИБП) для осуществления электропитания УСД ЭНКМ-3, а следовательно, и ISL.

8.2 Подключение к УСД ЭНКМ-3 для обмена информацией

Для опроса ISL необходимо использовать устройства сбора данных ЭНКМ-3.

Подключение ISL к УСД ЭНКМ-3 происходит по RS-485 через разъем RJ-45 согласно разделу 3.2 настоящего Руководства по эксплуатации.

9 Маркировка и пломбирование

9.1 Маркировка

На ISL нанесено:

- наименование прибора «Индикатор состояния линии ISL»;
- порядковый номер и год изготовления;
- вид питания, номинальное значение напряжения, максимальная мощность в ВА;

Содержание маркировки транспортной тары, места и способы ее нанесения соответствуют:

- для транспортной тары - ГОСТ 14192-96;
- для потребительской тары - ГОСТ 9181-74.

Транспортная маркировка содержит манипуляционные знаки «Хрупкое. Осторожно», «Бережь от влаги», «Верх», «Ограничение температуры» от минус 50 до плюс 70 °С.

9.2 Пломбирование

Пломбирование ISL производится наклейками «Гарантия». Места расположения наклеек «Гарантия» – стык соединения корпуса и верхней крышки.

10 **Транспортировка и хранение**

ISL транспортируются в соответствии с требованиями ГОСТ 22261-94 всеми видами транспорта в крытых транспортных средствах (железнодорожным, автомобильным, водным транспортом в трюмах, в самолетах - в герметизированных отсеках) при температуре от минус 50 до плюс 70 °С и относительной влажности воздуха 98 % при температуре плюс 25 °С.

Допускается транспортирование ISL в контейнерах и пакетами. Средства пакетирования - по ГОСТ 24597.

При железнодорожных перевозках допускаются мелкие малотоннажные и повагонные виды отправок в зависимости от заказа.

Хранение ISL на складах предприятия-изготовителя (потребителя) - по ГОСТ 22261-94.

11 Упаковка

ISL поставляются в индивидуальной и транспортной таре.

В единице потребительской тары (коробке) должен укладываться 1 комплект ISL, указанный в подразделе 4.

- Масса нетто – не более 1 кг.
- Масса брутто – не более 2 кг.

Количество ISL, укладываемых в транспортную тару, габаритные размеры, масса нетто и брутто – в зависимости от заказа.

Приложение А. Настраиваемые параметры ISL

№	Наименование настройки (уставки)	Описание	Диапазон уставок	Значение по умолчанию
Фиксация напряжения				
1	Наличие напряжения на линии (верхний порог), у.е.	Порог включения ТС по уровню фазного напряжения при симметричном режиме работы сети	2...1400 у.е.	20 у.е.
2	Наличие напряжения на линии (нижний порог), у.е.	Порог выключения ТС по уровню фазного напряжения при симметричном режиме работы сети	1...1400 у.е.	15 у.е.
Фиксация тока				
3	Наличие рабочего тока (верхний порог), у.е.	Порог включения ТС по уровню тока при симметричном режиме работы линии	2...1400 у.е.	30 у.е.
4	Наличие рабочего тока (нижний порог), у.е.	Порог выключения ТС по уровню тока при симметричном режиме работы линии	1...1400 у.е.	20 у.е.
Фиксация КЗ				
5	Время окна усреднения определения КЗ, мс (отстройка от грозовых и прочих помех)	Окно сравнения	40...200 мс	100 мс
6	Уставка минимального тока КЗ, у.е.	Порог чувствительности к току КЗ и пуска алгоритма фиксации КЗ после превышения заданного уставкой порога	3...1400 у.е.	400 у.е.
7	Дифференциальная уставка по току для фиксации КЗ, %	Порог значения разности (дифференциала) броска тока в режиме КЗ от рабочего тока, в процентах	20...500 %	100 % (в 2 раза)
8	Время задержки фиксации КЗ, мс	Время ожидания пропадания напряжения на линии в результате работы РЗА на факт КЗ с момента превышения уставок ISL фиксации КЗ (минимального тока КЗ и дифференциальной уставки)	1...200 сек	2000 мс
9	Время выдержки фиксации КЗ, сек (отстройка от бросков тока нагрузки, токов намагничивания и зарядных токов линии)	Длительность устойчивого наличия напряжения внутри интервала «Времени задержки фиксации КЗ»	0...200 сек	500 мс
Фиксация ОЗЗ				
10	Дифференциальная уставка по напряжению высших гармоник для фиксации ОЗЗ, %	Порог значения разности (дифференциала) броска напряжения высших гармоник в режиме ОЗЗ от напряжения в нормальном режиме, в процентах	20...200 %	20 %
11	Порог чувствительности по напряжению высших гармоник при ОЗЗ (макс/мин), у.е.	Пуск алгоритма фиксации ОЗЗ	1...1400 у.е.	15/10 у.е.
12	Дифференциальная уставка по току высших гармоник для фиксации ОЗЗ «в линии», %	Порог значения разности (дифференциала) броска тока высших гармоник в режиме ОЗЗ от рабочего тока в нормальном режиме, в процентах	20...200 %	20 %
13	Порог чувствительность по току высших гармоник при ОЗЗ (макс/мин), у.е.	Пуск алгоритма фиксации ОЗЗ «в линии»	1...1400 у.е.	15/10 у.е.

№	Наименование настройки (уставки)	Описание	Диапазон уставок	Значение по умолчанию
14	Время задержки фиксации ОЗЗ, сек	Время ожидания пропадания напряжения заземленной фазы линии с момента превышения дифференциальных уставок ISL на ОЗЗ	1...200 сек	3 сек
15	Уставка минимального перенапряжения, у.е.	Определение факта наличия перенапряжения на неповрежденных фазах не менее указанной уставки после включения линии на предполагаемое ОЗЗ в сети, В	3...1400	400 у.е.
Условия самоквитирования				
16	Сброс индикации при отключении питания индикатора		Вкл / Выкл	Выкл
17	Сброс индикации при засветке индикатора ISL светом ручного фонарика 4 сек. 2 раза подряд		Вкл / Выкл	Вкл
18	Время задержки самоквитирования КЗ, мин	Время сброса ТС / Индикации аварии	1...330 мин Вкл / Выкл	30 мин Выкл
19	Сброс индикации при восстановлении напряжения на линии после фиксации КЗ	При наличии номинального напряжения длительно не менее 20 сек	Вкл / Выкл	Вкл
20	Время задержки самоквитирования ОЗЗ, мин	Время сброса ТС / Индикации аварии	1...330 мин Вкл / Выкл	30 мин Выкл
21	Сброс индикации ОЗЗ фактом фиксации КЗ		Вкл / Выкл	Вкл
22	Сброс индикации при восстановлении нормального напряжения линии после фиксации ОЗЗ	При наличии номинального напряжения длительно не менее 20 сек	Вкл / Выкл	Вкл

Примечания:

*Изменению подлежат уставки п.6 «Уставка минимального тока КЗ», п.7. «Дифференциальная уставка по току для фиксации КЗ», п.8 «Время задержки фиксации КЗ» и п.15. «Уставка минимального перенапряжения». Остальные уставки рекомендуется оставить без изменений и принять значения, установленные заводом-изготовителем по умолчанию.

Приложение Б. Методика проверки работоспособности ISL

Проверка работоспособности индикатора состояния линии может быть выполнена в лабораторных условиях с использованием испытательных устройств типа РЕТОМ-51, Omicron CMC 256plus (или аналогичных) без необходимости применения повышающих трансформаторов тока и напряжения.

Целями проверки работоспособности датчика ISL являются:

- подтверждение заявленных производителем технических характеристик и возможностей ISL, а именно: возможность регистрации всех типов замыканий: трехфазных, двухфазных и однофазных замыканий на землю с токами от 1А (на участке линии до ISL, на участке линии после ISL);
- подтверждение возможности регистрации наличия напряжения на ВЛ, рабочих токов ВЛ (симметричной нагрузки от 1А);
- подтверждение возможности измерений с линейной зависимостью уровней фазного тока и фазного напряжения эквивалентных симметричному режиму работы ВЛ.

Для выполнения поставленных целей необходимо с помощью лабораторных источников напряжения и тока создать в точке установки ISL электрическое и магнитное поля, уровни которых имитируют различные режимы состояния контролируемого участка линии.

11.1 Инструкция по проведению проверки работоспособности ISL:



Примечание: Предлагаемые далее значения испытательных токов и напряжений являются ориентировочными и могут быть изменены.

11.1.1 Произвести монтаж испытательного стенда. Проверка может быть выполнена путем подачи тока и напряжения одной фазы.

Расположение датчика ISL в данных условиях следует выбирать каждый раз индивидуально, в зависимости от расположения цепей тока и напряжения испытательного стенда, а также от наличия других источников электромагнитных полей в помещении.

Датчик ISL следует располагать таким образом, чтобы фиксируемые значения электрического и магнитного полей (значения напряжения и тока, вычисляемые датчиком) до начала испытаний были минимальны.

Пример испытательного стенда представлен на рисунке Г.1.



Рисунок Г.1. Лабораторный стенд для испытания датчика ISL

11.1.2 Зафиксировать показания ISL без подачи напряжений и токов.

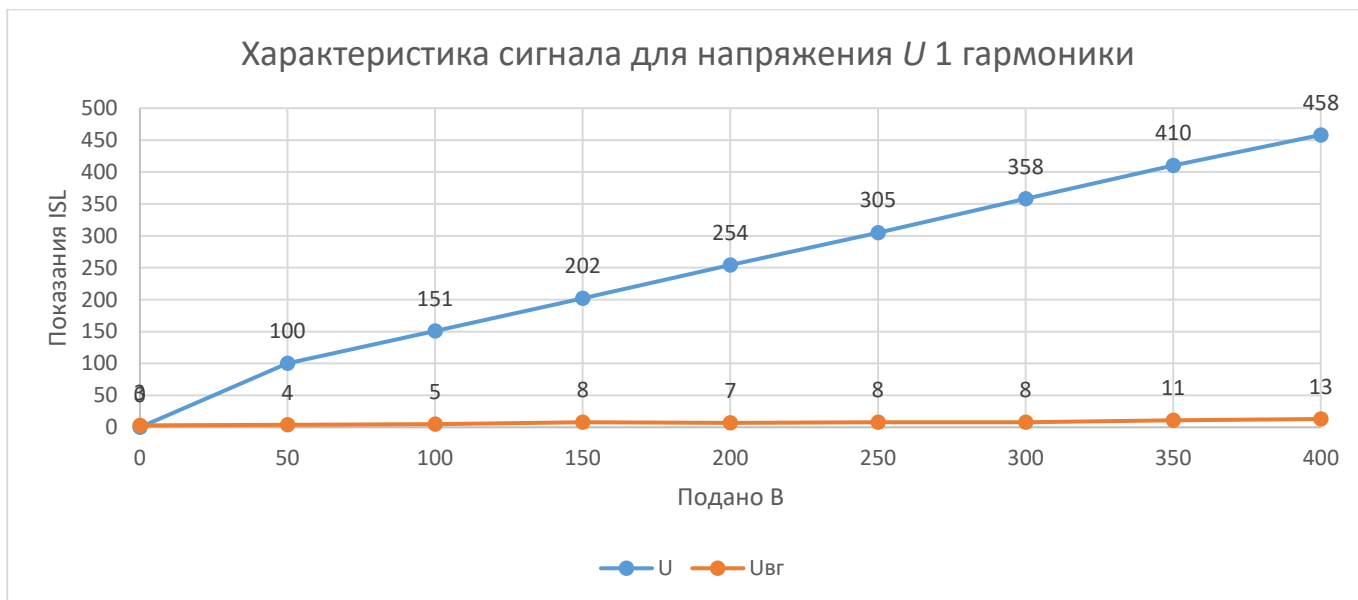
11.1.3 Проверка чувствительности датчика ISL к напряжению частотой $f = 50$ Гц.

Чтобы уставка «Наличие напряжения» работала корректно, показания напряжения U должны быть отличны от уровня шума.

Полученные результаты занести в таблицу:

$U, В$ у.е.	50	100	150	200	250	300	350	400
U								
$U_{вг}$								

В результате, должна наблюдаться линейная зависимость фиксируемых датчиком значений напряжения.



11.1.4 Проверка чувствительности датчика ISL к напряжению высших гармоник.

Первичный сигнал U при $f = 150$ Гц (3-я гармоника).

$U, В$ у.е.	50	100	150	200	250	300	350	400
U								
$U_{вг}$								

Первичный сигнал U при $f = 250$ Гц (5-я гармоника).

$U, В$ у.е.	50	100	150	200	250	300	350	400
U								
$U_{вг}$								

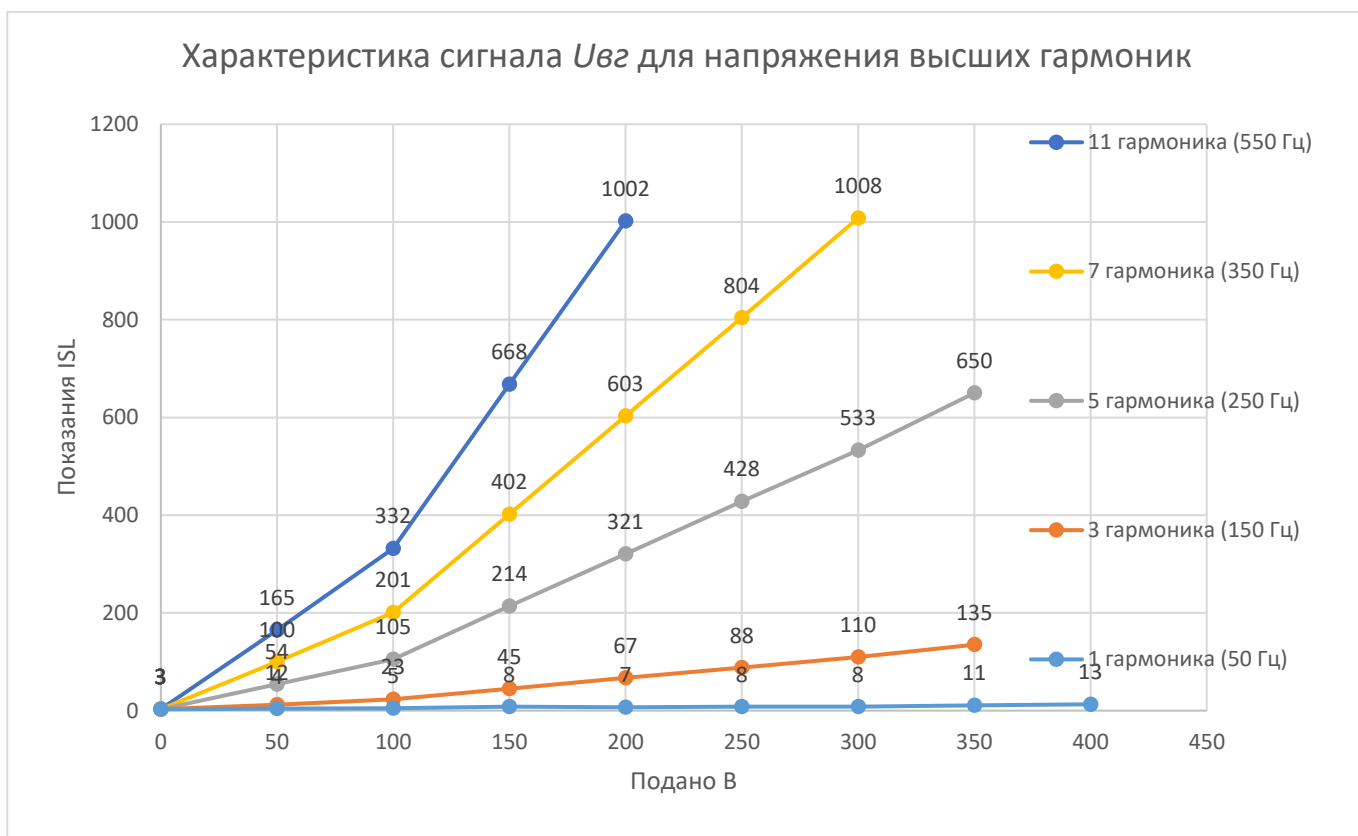
Первичный сигнал U при $f = 350$ Гц (7-я гармоника).

$U, В$ у.е.	50	100	150	200	250	300	350	400
U								
$U_{вг}$								

Первичный сигнал U при $f = 550$ Гц (11-я гармоника).

$U, В$ у.е.	50	100	150	200	250	300	350	400
U								
$U_{вг}$								

В результате, должна наблюдаться линейная зависимость фиксируемых датчиком значений напряжений. Фиксируемые ISL значения напряжения и тока, превышающие величину равную 1400 у.е., считаются переполнением.



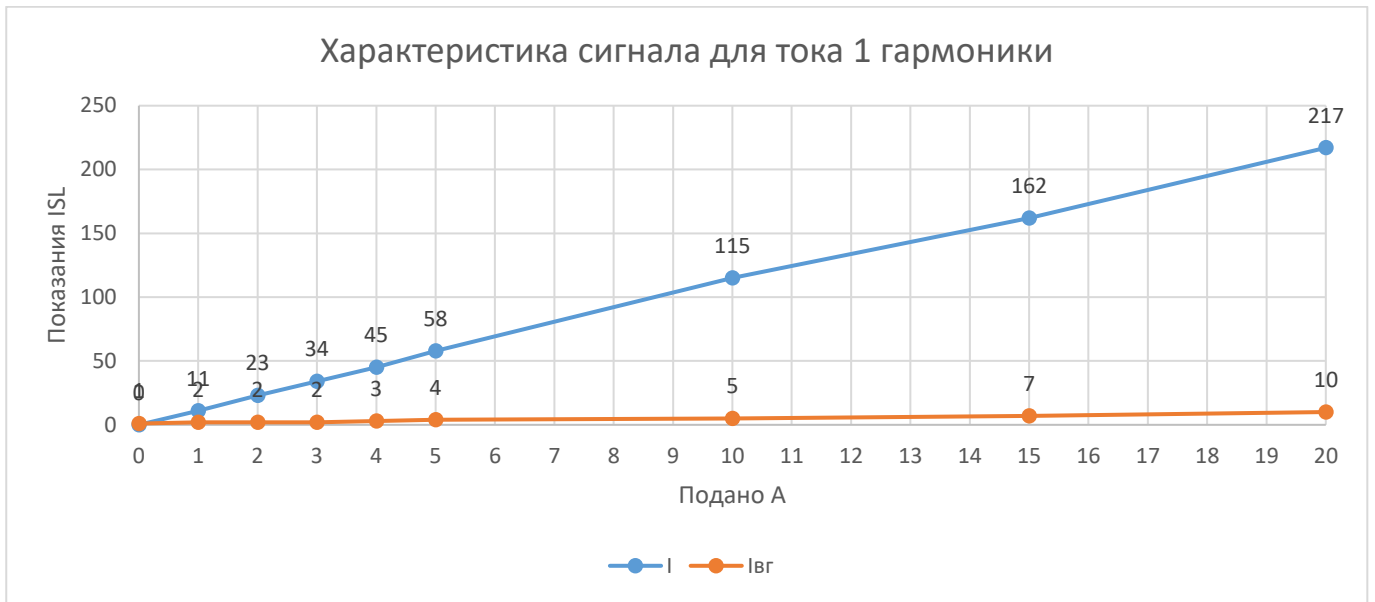
11.1.5 Проверка чувствительности датчика ISL к току частотой $f = 50$ Гц.

Чтобы уставка «Наличие рабочего тока» работала корректно, показания тока I должны быть отличны от уровня шума.

Полученные результаты занести в таблицу:

$I, А$ у.е.	1	2	3	4	5	10	15	20
I								
$I_{вг}$								

В результате, должна наблюдаться линейная зависимость фиксируемых датчиком значений тока.



11.1.6 Проверка чувствительности датчика ISL к току высших гармоник.

Первичный сигнал I при $f = 150$ Гц (3-я гармоника).

I, A	1	2	3	4	5	10	15	20
у.е.								
I								
$I_{вг}$								

Первичный сигнал I при $f = 250$ Гц (5-я гармоника).

I, A	1	2	3	4	5	10	15	20
у.е.								
I								
$I_{вг}$								

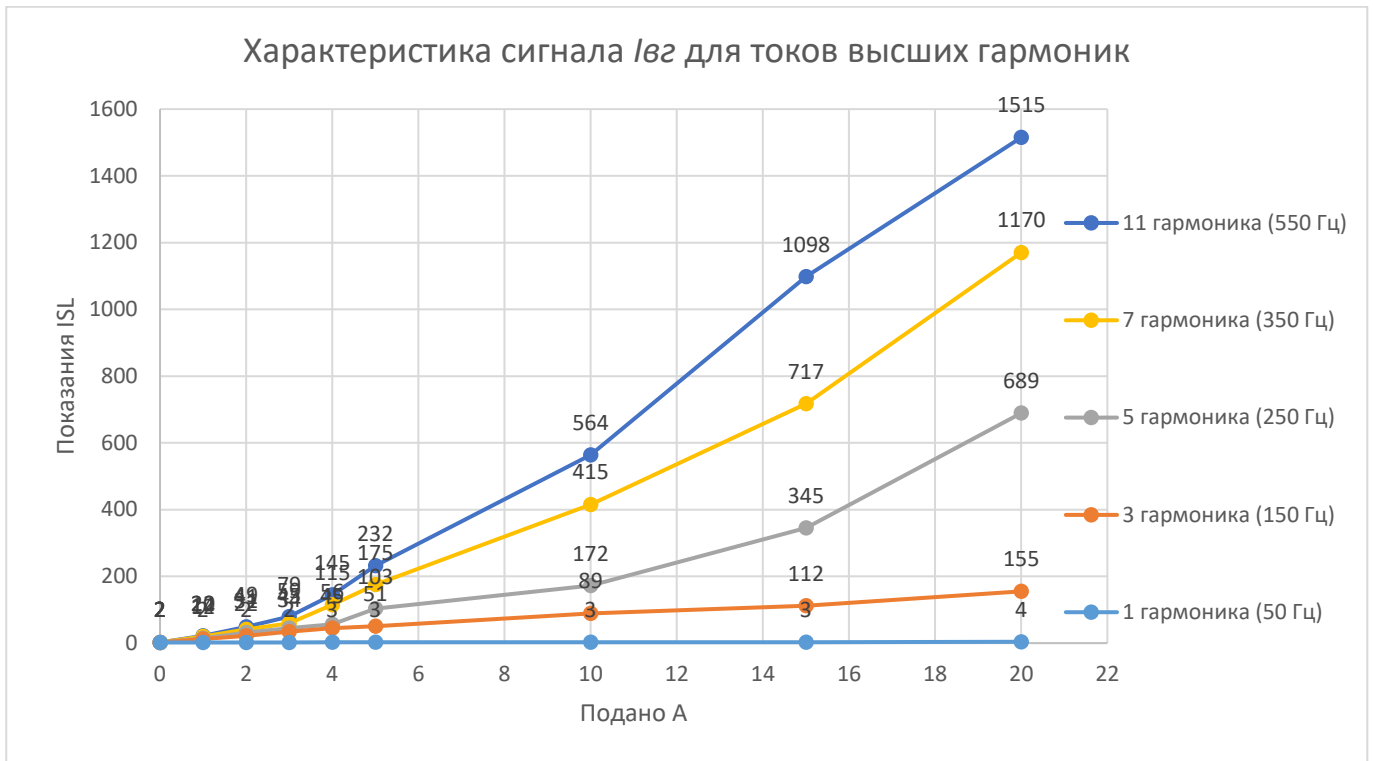
Первичный сигнал I при $f = 350$ Гц (7-я гармоника).

I, A	1	2	3	4	5	10	15	20
у.е.								
I								
$I_{вг}$								

Первичный сигнал I при $f = 550$ Гц (11-я гармоника).

I, A	1	2	3	4	5	10	15	20
у.е.								
I								
$I_{вг}$								

В результате, должна наблюдаться линейная зависимость фиксируемых датчиком значений токов.



11.1.7 Произвести конфигурирование *Верхнего* и *Нижнего порога* напряжения и тока. Рекомендуется использовать автоматически рассчитанные пороги напряжения $U_{вг}$ и тока $I_{вг}$ высших гармоник.

Произвести конфигурирование устройства для режимов КЗ и ОЗЗ в соответствующих вкладках ES-конфигуратора. Рекомендации по настройке приведены в [пункте 7.3](#) настоящего руководства.

За нормальный режим принять любые удобные значения напряжения и тока (к примеру, $U = 200$ В, $I = 5$ А, относительно которых далее будут проводиться испытания).

11.1.8 Проверка чувствительности датчика ISL к режиму короткого замыкания.

Алгоритм определения тока КЗ описан в [пункте 7.2.5](#) настоящего руководства.

Для проверки правильности работы датчика ISL в режиме короткого замыкания линии необходимо:

- подать напряжение и ток, принятые за нормальный режим на протяжении 30 с. (время необходимо для накопления датчиком ISL статистики и принятия текущих значений токов и напряжений за нормальный режим);
- за *время окна усреднения КЗ* увеличить значение испытательного тока до уровня, превышающего уставку *Минимального значения тока КЗ*;

- прекратить подачу испытательного напряжения и тока через сравнимо малый промежуток времени (имитация работы МТЗ);

В результате, спустя *Время задержки фиксации тока КЗ*, ISL выдаст сигнал о фиксации тока короткого замыкания в линии.

- 11.1.9 Проверка чувствительности датчика ISL к режиму однофазного замыкания на землю. Алгоритмы определения тока ОЗЗ описан в [пункте 7.2.4](#) настоящего руководства.

Проверка алгоритма определения тока ОЗЗ при включении линии:

- испытательное напряжение и ток не поданы, шум по напряжению и току отсечены *Нижними порогами*;
- подать напряжение с содержанием высших гармоник, превышающее уставку *Минимальное перенапряжение* и *Верхний порог* уставки напряжения высших гармоник *U_{вг}* в течении минимум 3-х секунд.

В случае подачи тока высших гармоник, значение которого превышает *Верхний порог* уставки *I_{вг}* более 2-х секунд, ISL определит направление тока «ОЗЗ в линии». Если ток высших гармоник подан не будет либо не превысит *Верхний порог* срабатывания, будет определено «ОЗЗ за спиной».

Соответствующий сигнал будет выдан спустя *Время задержки фиксации ОЗЗ*.

Проверка алгоритма определения тока ОЗЗ при работе линии в нормальном режиме:

- подать напряжение и ток, принятые за нормальный режим на протяжении 30 с. (время необходимо для накопления датчиком ISL статистики и принятия текущих значений токов и напряжений за нормальный режим);
- резко увеличить значение испытательного напряжения минимум в 1,5 раза и удерживать стабильно на протяжении *Времени задержки фиксации ОЗЗ*, (*значение гармоник напряжения* в подаваемом сигнале должно превысить *Верхний порог U_{вг}* на величину *Дифференциальной уставки фиксации высших гармоник напряжения*);

В случае подачи тока высших гармоник, значение которого превышает *Верхний порог* уставки *I_{вг}* на величину *Дифференциальной уставки фиксации высших гармоник тока*, ISL определит направление тока «ОЗЗ в линии». Если ток высших гармоник подан не будет либо не превысит *Верхний порог* срабатывания на заданную величину, будет определено «ОЗЗ за спиной».

Соответствующий сигнал будет выдан спустя *Время задержки фиксации ОЗЗ*.

11.1.10 Проверка приоритета работы алгоритма определения тока КЗ над алгоритмом ОЗЗ.
В случае, если на линии произойдет ОЗЗ с дальнейшим переходом в КЗ, датчиком будет выдан сигнал о наличии ОЗЗ, затем о наличии КЗ на линии.

Для проверки необходимо выполнить описанные ранее действия в пункте 11.1.9, затем 11.1.8 настоящего руководства.

11.2 Результаты проверки

Результаты проверки работоспособности датчика ISL предлагается занести в таблицу.

В случае выявления некорректной работы датчика по одному из пунктов, просим прислать полученные результаты с описанием хода проведения проверки в отдел технической поддержки на электронную почту enip2@ens.ru.

№	Наименование теста индикатора состояния линии ISL	Контролируемые параметры	Показания ISL	Соответствие / несоответствие истинному состоянию сети
1	Проверка индикатора при нормальном режиме работы ВЛ			
2	Проверка индикатора в части определения межфазных замыканий при нормальном режиме работы ВЛ			
3	Проверка индикатора в части определения ОЗЗ при включении ВЛ:			
4	Проверка индикатора в части определения ОЗЗ при нормальном режиме работы ВЛ:			
5	Проверка индикатора при отключенной ВЛ			